

72mm

WCSA

www.ledme-europa.com

Uso el interruptor:

Para ENCENDER Toque el táctil de interruptores .

Para APAGAR Toque el táctil de interruptores en el óvalo para apagarlo.



Advertencia:

Lea atentamente las instrucciones antes de la instalación.

El fabricante no se hace responsable de ningún daño causado por su propio funcionamiento incorrecto.

La garantía del fabricante solo se aplicará si la instala un electricista calificado.

Notas especiales:

1. La corriente eléctrica debe estar apagada durante la instalación.
2. El cableado debe realizarse estrictamente de acuerdo con los diagramas de cableado.
3. El tamaño del orificio del tornillo de instalación es de 60 mm, y el diámetro de la caja de montaje debe ser de al menos 72 mm, y la profundidad de la caja de montaje es de 65 mm.
4. Si la prueba táctil se realiza sin el panel de vidrio, primero apague la alimentación, luego fije el interruptor y reemplace el panel de vidrio, encienda la alimentación por último.

Diagrama de instalación:

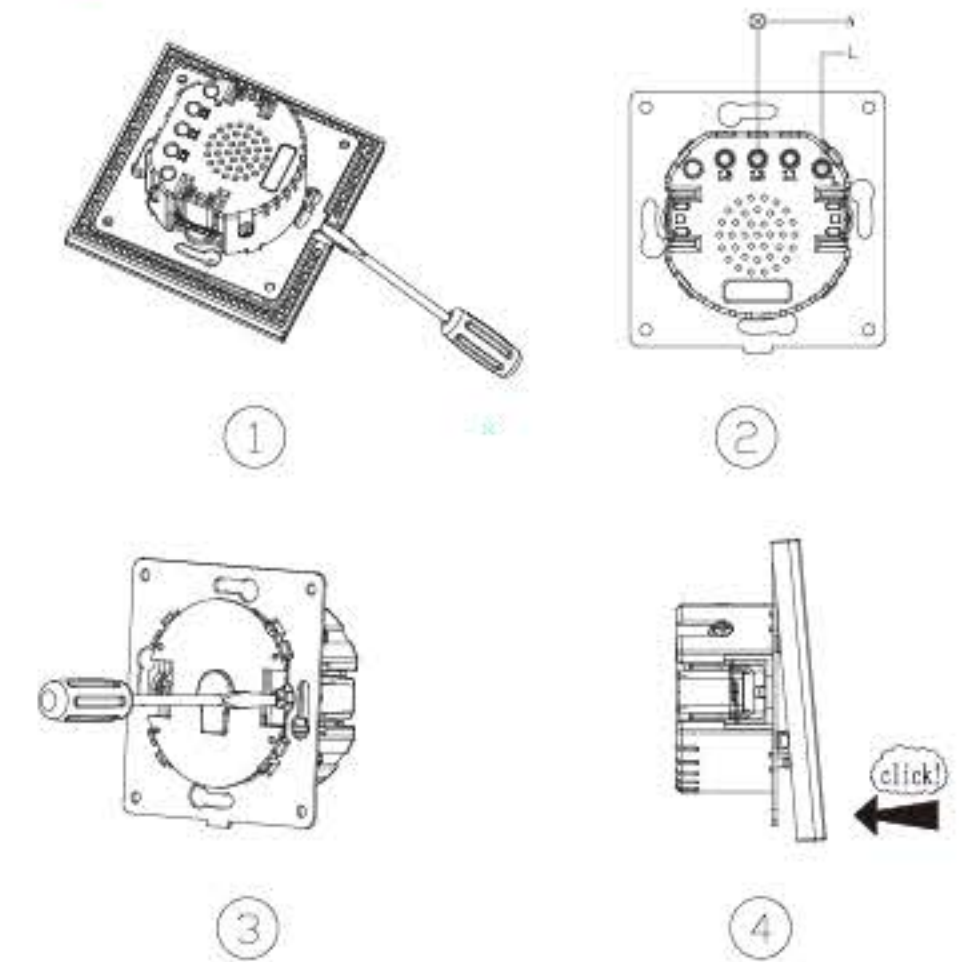


Diagrama 1 : Cablede una banda

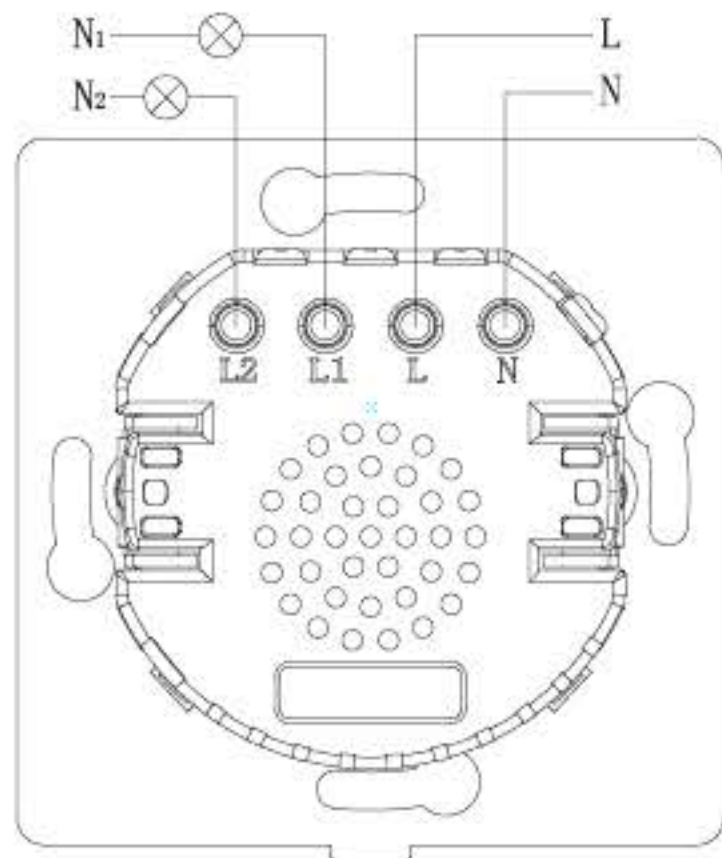
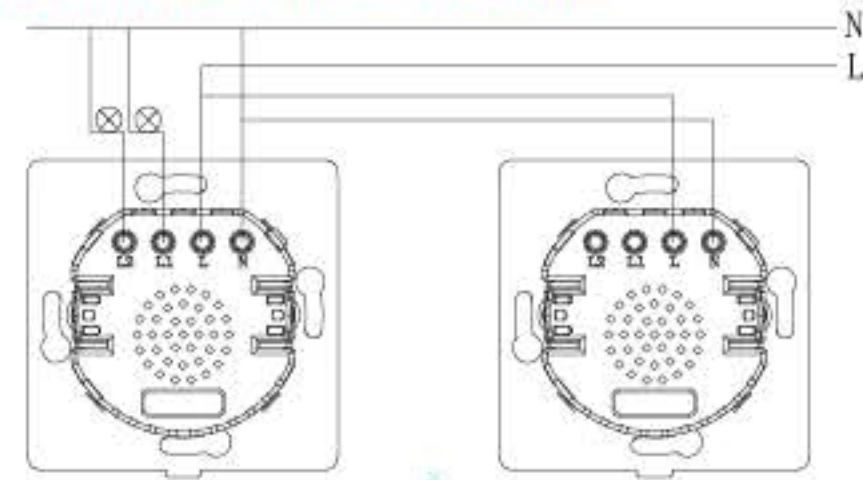


Diagrama 2: Cablede dos banda



Nota:

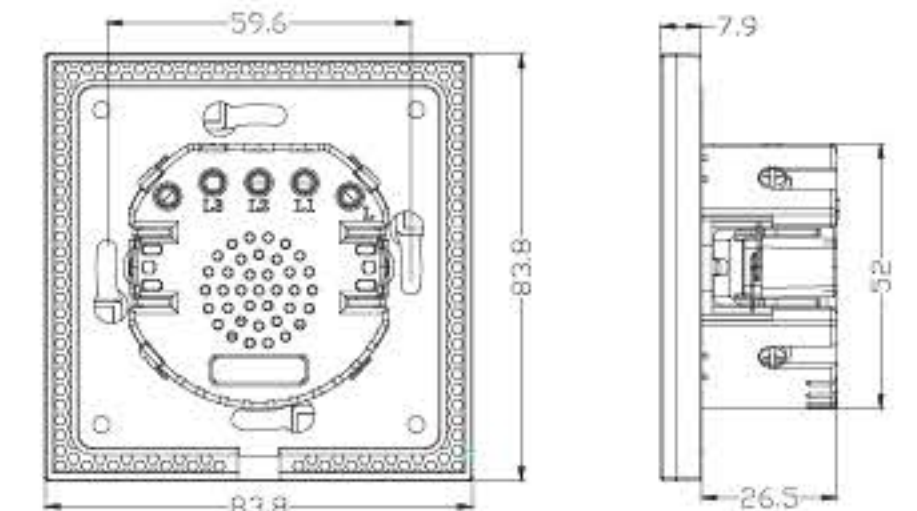
1. Si una banda de un interruptor táctil no tiene ninguna lámpara conectada, es normal que las otras bandas con lámparas conectadas parpadeen brevemente.
2. El diagrama de cableado es el mismo que el Diagrama 1 o Diagrama 2

Parámetros técnicos:

1. Dimensión: 83,8 x 83,8 x 34,4 mm .
2. Voltaje: AC220-250V
3. Corriente eléctrica máxima: 5A / carga.
4. Potencia de carga: 1Wj1000W / load .
5. Consumo de energía: <0,1 mA .
6. Entorno de funcionamiento: -30~70°C, menos del 95% de RH.
7. Vida útil: 100.000 veces la operación.

Nota:

El interruptor no es adecuado para lo siguiente
Lámparas: Balastro inductivo fluorescente.
El diagrama de cableado de una vía .



Observación:

Por lo general, si el interruptor no funciona bien, apague la alimentación durante 1 minuto y luego vuelva a encenderlo.

72mm