

iSG
Lighting

Este dispositivo puede ser utilizado por niños de 8 años o más, así como por personas con capacidades físicas, sensoriales o mentales reducidas, o con falta de experiencia y conocimiento, siempre y cuando cuenten con supervisión o formación adecuadas sobre el uso seguro del dispositivo y comprendan los riesgos involucrados. Se recomienda encarecidamente que los niños no jueguen con el dispositivo.

Las luminarias no deben ser cubiertas con materiales aislantes térmicos u otros materiales similares.

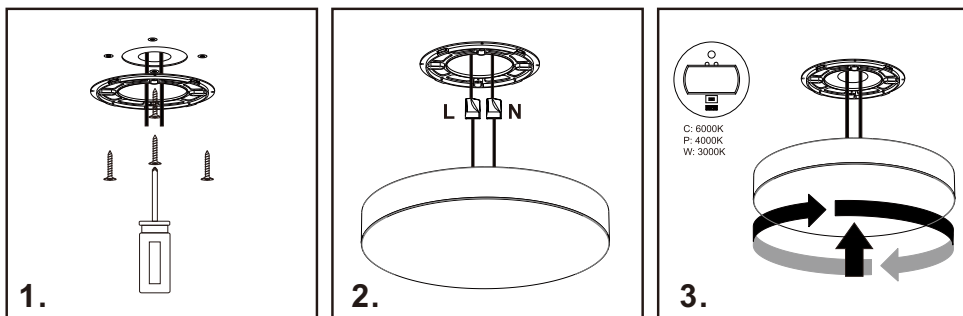
Este producto cuenta con un sistema de protección contra sobretensión y/o sobrecorriente. En caso de que el producto no funcione correctamente, verifique y reemplace el componente de protección si es necesario.

Para limpiar la luminaria, utilice un paño ligeramente humedecido con jabón. Evite el uso de disolventes o insecticidas en aerosol sobre la luminaria para evitar daños.

Recicle el producto de acuerdo con la normativa sobre residuos de aparatos eléctricos y electrónicos.

La fuente de luz de esta luminaria no es reemplazable. Cuando la fuente de luz llegue al final de su vida útil, se debe sustituir toda la luminaria.

INSTRUCCIONES DE INSTALACIÓN



1. Fijar el soporte de instalación.
2. Conecte el cable, el azul significa "N" y el marrón significa "L".
3. Gire la bombilla en el sentido de las agujas del reloj para completar la instalación.

Debe apagar luz antes de instalar.

This device can be used by children aged 8 years or older, as well as individuals with physical, sensory, or mental disabilities or lack of experience and knowledge, provided they have received appropriate supervision or training on the safe use of the device and are aware of the risks involved.

It is strongly recommended that children do not play with this device.

Luminaires should not be covered with insulation materials or other similar materials.

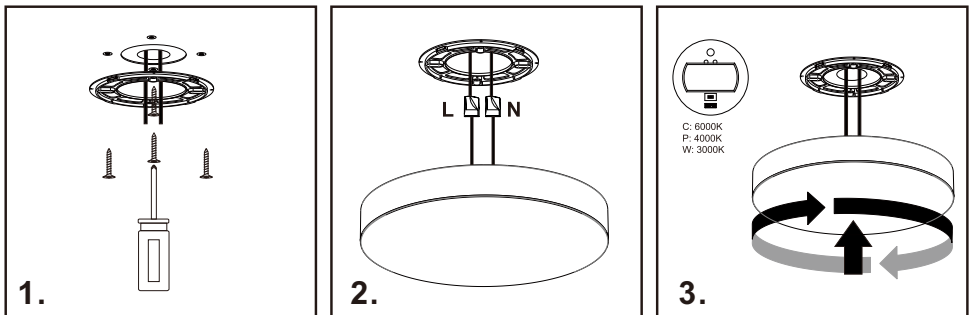
This product has overvoltage and/or overcurrent protection systems. If the product does not function properly, check and replace protective components if necessary.

To clean the lighting fixtures, please use a cloth dipped in soap. Avoid using solvents or spray pesticides on lamps to avoid damage.

Recycle products according to regulations for discarded electrical and electronic equipment.

The light source of this type of lamp is non replaceable. When the light source reaches the end of its service life, the entire lamp must be replaced.

INSTALLATION INSTRUCTIONS



- 1.Fixed the mounting bracket.
- 2.Connect the wires,blue to“N”, brown to“L”.
- 3.Rotate the lamp body clockwise to complete the installation.

You must turn off the light before installing.

Questo dispositivo può essere utilizzato da bambini di età pari o superiore a 8 anni, nonché da persone con disabilità fisiche, sensoriali o mentali o con mancanza di esperienza e conoscenza, purché abbiano ricevuto un'adeguata supervisione o formazione sull'uso sicuro del dispositivo e siano consapevoli dei rischi connessi.

Si raccomanda vivamente che i bambini non giochino con questo dispositivo.

Gli apparecchi non devono essere rivestiti con materiali isolanti o altri materiali simili.

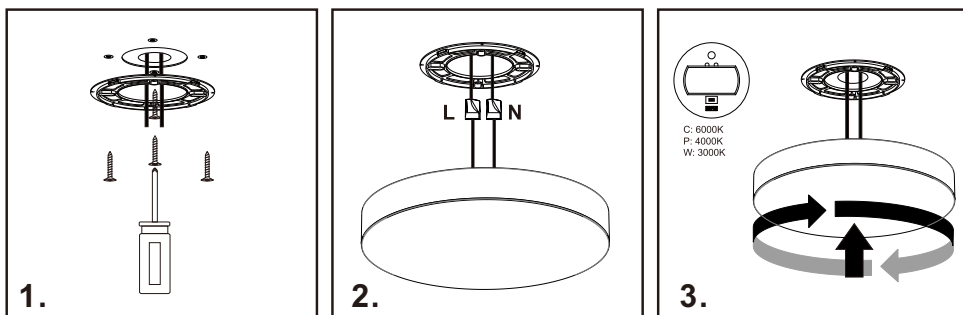
Questo prodotto ha sistemi di protezione da sovratensione e/o sovracorrente. Se il prodotto non funziona correttamente, controllare e sostituire i componenti protettivi se necessario.

Per pulire gli apparecchi di illuminazione, si prega di utilizzare un panno immerso nel sapone. Evitare di usare solventi o pesticidi spray sulle lampade per evitare danni.

Riciclare i prodotti secondo le normative per apparecchiature elettriche ed elettroniche scartate.

La sorgente luminosa di questo tipo di lampada non è sostituibile. Quando la sorgente luminosa raggiunge la fine della sua vita utile, l'intera lampada deve essere sostituita.

ISTRUZIONI PER L'INSTALLAZIONE



1. Fissare la staffa di installazione.
2. Collegare i fili, blu rappresenta "N" e marrone rappresenta "L".
3. Ruotare la lampadina in senso orario per completare l'installazione.

È necessario spegnere la luce prima dell'installazione.

L'appareil peut être utilisé par des enfants âgés de 8 ans ou plus et par des Personnes ayant des capacités physiques, sensorielles ou mentales faibles Ou inexpérimentées et des connaissances insuffisantes, à condition qu'elles Aient reçu une supervision ou une formation appropriée pour l'utilisation sûre De l'appareil et qu'elles soient conscientes des risques encourus.

Il est fortement recommandé que les enfants ne jouent pas avec l'appareil.

Les lampes ne doivent pas être recouvertes d'isolation thermique ou d'autres Matériaux Similaires.

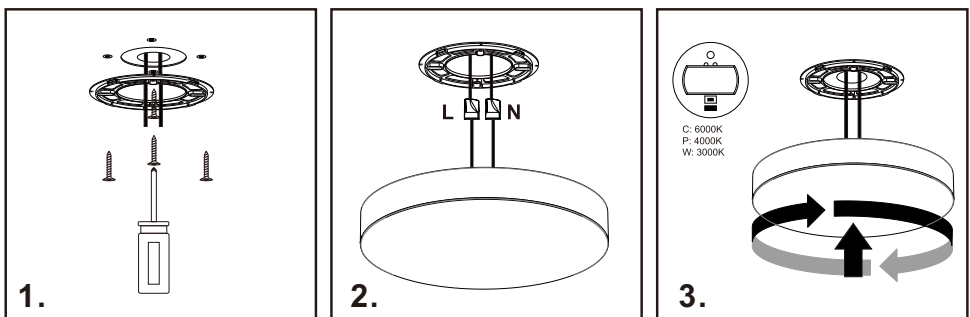
Le produit dispose d'un système de protection contre les surtensions et / ou les Surintensités. Si le produit ne fonctionne pas correctement, vérifiez et, si Nécessaire, remplacez les pièces de protection.

Pour nettoyer les lampes, utilisez un chiffon imbibé de savon. évitez d'utiliser des Solvants ou des pesticides pulvérisés sur les lampes pour éviter les dommages.

Recycler les produits conformément à la réglementation sur les déchets d'équipements électriques et électroniques.

La source lumineuse de ce luminaire n'est pas remplaçable. Lorsque la source lumineuse Atteint la fin de sa vie utile, l'ensemble du luminaire doit être remplacé.

INSTRUCTIONS D'INSTALLATION



1. Support de montage fixe.
2. Connectez le fil, bleu pour "N" et marron pour "L".
3. Tournez l'ampoule dans le sens des aiguilles d'une montre pour terminer l'installation.

Vous devez éteindre la lumière avant l'installation.

Este dispositivo pode ser utilizado por crianças com idade igual ou superior a 8 anos, bem como indivíduos com deficiências físicas, sensoriais ou mentais ou falta de experiência e conhecimento, desde que tenham recebido supervisão ou treinamento adequados sobre a utilização segura do dispositivo e estejam cientes dos riscos envolvidos.

É altamente recomendável que as crianças não brinquem com este dispositivo.

As luminárias não devem ser cobertas com materiais isolantes ou outros materiais semelhantes.

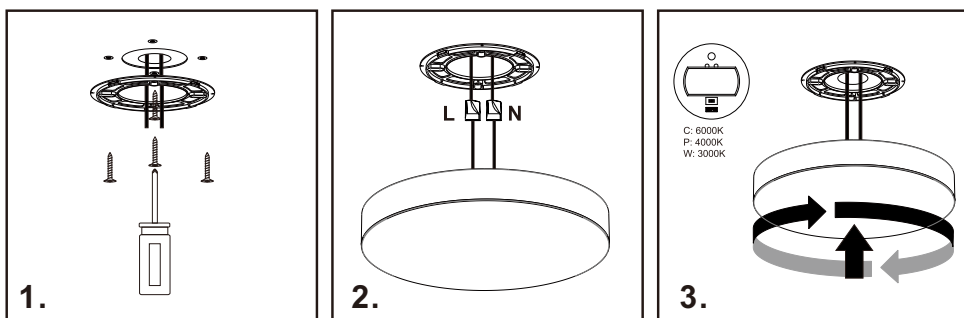
Este produto possui sistemas de proteção contra sobretensão e/ou sobrecorrente. Se o produto não funcionar corretamente, verifique e substitua os componentes de proteção, se necessário.

Para limpar as luminárias, use um pano mergulhado em sabão. Evite usar solventes ou pulverizar pesticidas nas lâmpadas para evitar danos.

Reciclar produtos de acordo com regulamentos para equipamentos elétricos e eletrônicos descartados.

A fonte luminosa deste tipo de luz não é substituível. Quando a fonte luminosa atingir o fim da sua vida útil, toda a luz deve ser substituída.

INSTRUÇÕES DE INSTALAÇÃO



1. Corrija o suporte de instalação.
2. Conecte os fios, azul representa "N" e marrom representa "L".
3. Gire a lâmpada no sentido horário para concluir a instalação.

Você deve desligar a luz antes de instalar.

Urządzenie to może być używane przez dzieci w wieku ośmiu lat lub starszym, jak również osoby z niepełnosprawnością fizyczną, sensoryczną lub psychiczną lub brakiem doświadczenia i wiedzy, pod warunkiem że otrzymały odpowiedni nadzór lub szkolenie w zakresie bezpiecznego użytkowania wyrobu i są świadomi związanego z tym ryzyka.

Zdecydowanie zaleca się, aby dzieci nie bawiły się tym urządzeniem.

Oprawy nie powinny być pokryte materiałami izolacyjnymi lub innymi podobnymi materiałami.

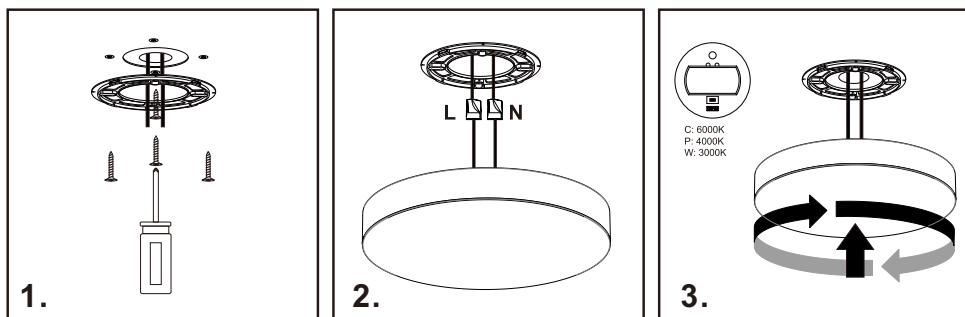
Ten produkt posiada systemy zabezpieczające przepięcie i/lub nadprądowe. Jeśli produkt nie działa prawidłowo, sprawdzić i w razie potrzeby wymienić elementy ochronne.

Aby czyścić oprawy oświetleniowe, należy użyć szmatki zanurzonej w mydle. Unikaj stosowania rozpuszczalników lub rozpylania pestycydów na lampy, aby uniknąć uszkodzeń.

Recykling produktów zgodnie z przepisami dotyczącymi zużytego sprzętu elektrycznego i elektronicznego.

Źródło światła tego typu lampy nie jest wymienne. Gdy źródło światła osiągnie koniec żywotności, należy wymienić całą lampę.

INSTRUKCJE INSTALACJI



1. Naprawić uchwyt instalacyjny.
 2. Podłącz przewody, niebieski reprezentuje "N" a brązowy reprezentuje "L".
 3. Obróć żarówkę zgodnie z ruchem wskazówek zegara, aby zakończyć instalację.
- Przed instalacją należy wyłączyć światło.**

Dieses Gerät kann von Kindern im Alter von acht Jahren oder älter sowie von Personen mit körperlichen, sensorischen oder geistigen Behinderungen oder mangelnden Erfahrungen und Kenntnissen verwendet werden, sofern sie eine angemessene Aufsicht oder Schulung über die sichere Verwendung des Geräts erhalten haben und sich der damit verbundenen Risiken bewusst sind.

Es wird dringend empfohlen, dass Kinder nicht mit diesem Gerät spielen.

Leuchten sollten nicht mit Dämmstoffen oder ähnlichen Materialien abgedeckt werden.

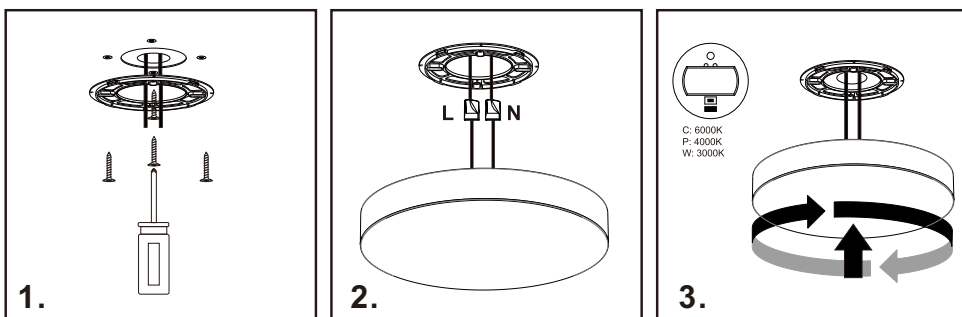
Dieses Produkt verfügt über Überspannungs- und/oder Überstromschutzsysteme. Wenn das Produkt nicht ordnungsgemäß funktioniert, überprüfen Sie die Schutzkomponenten und tauschen Sie sie gegebenenfalls aus.

Um die Leuchten zu reinigen, verwenden Sie bitte ein in Seife getauchtes Tuch. Vermeiden Sie die Verwendung von Lösungsmitteln oder sprühen Sie Pestizide auf Lampen, um Schäden zu vermeiden.

Recyceln von Produkten gemäß den Vorschriften für entsorgte elektrische und elektronische Geräte.

Die Lichtquelle dieser Art von Lampe ist nicht austauschbar. Wenn die Lichtquelle das Ende ihrer Lebensdauer erreicht, muss die gesamte Lampe ausgetauscht werden.

INSTALLATIONSANLEITUNG



1. Befestigung der Montagehalterung.
2. Verbinden Sie die Drähte, blau steht für "N" und braun für "L".
3. Drehen Sie die Lampe im Uhrzeigersinn, um die Installation abzuschließen.

Sie müssen das Licht vor der Installation ausschalten.