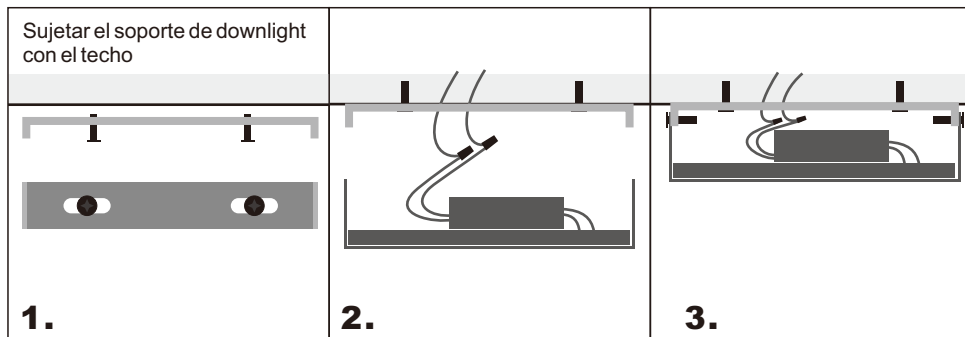




[ledme-europa.com](http://ledme-europa.com)

## INSTRUCCIONES DE INSTALACIÓN



1. Fijar los tornillos del soporte del downlight.

2. Conectar los cables del downlight.

3. Sujetar el foco downlight al soporte y fijar los tornillos.

✳️ **Atención:** Antes de instalar el foco, asegúrese de apagar la luz.

## ADVERTENCIA

-Este aparato puede ser utilizado por niños con edad igual o superior a 8 años y personas con capacidades físicas, sensoriales o mentales reducidas o falta de experiencia y conocimiento, si se les ha dado la supervisión o formación apropiadas respecto al uso del aparato de una manera segura y comprenden los peligros que implica.

-Los niños no deben jugar con el aparato.

-Las luminarias no pueden ser cubiertas por materiales térmicos aislantes o por otros similares.

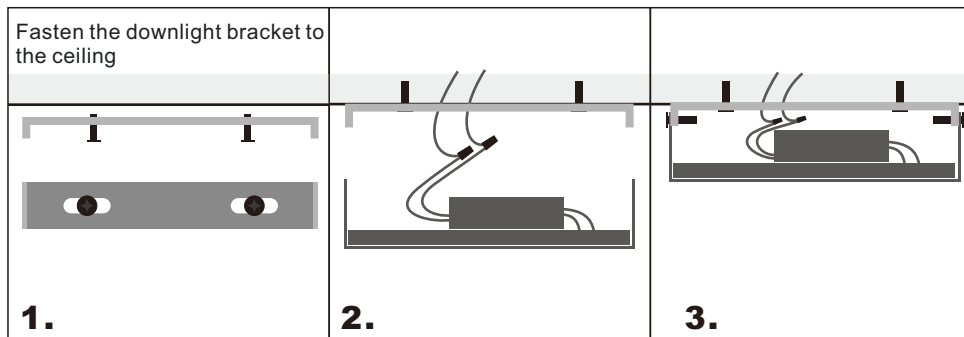
-El producto incluye sistema de protección frente a tensión y/o corriente. En caso de no funcionamiento del producto compruebe y sustituya el componente de protección.

-Realizar la limpieza de la luminaria mediante trapo ligeramente humedecido con jabón. No emplee disolventes ni rocíe insecticidas sobre la luminaria para evitar daños.

-Reciclar el producto conforme a la directiva de residuos de aparatos eléctricos y electrónicos.

-La fuente de luz de esta iluminaria no es reemplazable: cuando la fuente de luz alcance el final de su vida, se debe sustituir la luminaria completa.

## INSTALLATION INSTRUCTIONS



1. Fix the screws for the downlight bracket.
  2. Connect the downlight cables.
  3. Hold the downlight with the bracket, and fix the screws.
- ※**Attention:**When you install the downlight you must turn off the light.

### WARNING

-This appliance can be used by children aged 8 years and over and persons with reduced physical, sensory or mental capabilities or lack of experience and knowledge if they have been given appropriate supervision or training regarding use of the appliance in a safe manner. and they understand the dangers involved.

-Children should not play with the device.

-The luminaires cannot be covered by thermal insulating materials or other similar materials.

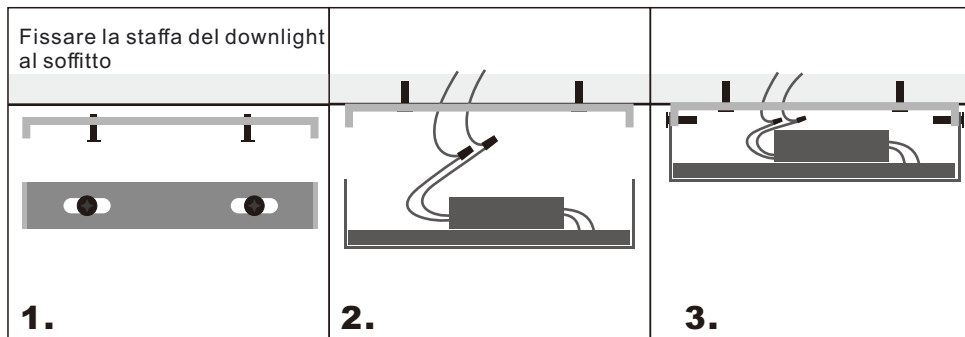
-The product includes a protection system against voltage and/or current. If the product does not work, check and replace the protection component.

-Clean the luminaire with a cloth slightly moistened with soap. Do not use solvents or spray insecticides on the luminaire to avoid damage.

-Recycle the product in accordance with the waste electrical and electrical equipment directive electronics.

-The light source of this luminaire is not replaceable: when the light source reaches the end of its life, the entire luminaire must be replaced.

## ISTRUZIONI PER L'INSTALLAZIONE



1. Fissare le viti per il supporto del downlight.
  2. Collegare i cavi del downlight.
  3. Tenere il downlight con la staffa e fissare le viti.
- ※**Attenzione:** Quando installi il downlight devi spegnere la luce.

### AVVERTIMENTO

-Questo apparecchio può essere utilizzato da bambini di età pari o superiore a 8 anni e da persone con ridotte capacità fisiche, sensoriali o mentali o con mancanza di esperienza e conoscenza se hanno ricevuto un'adeguata supervisione o formazione riguardo all'uso dell'apparecchio in modo sicuro e comprendono i pericoli connessi.

-I bambini non devono giocare con il dispositivo.

-Gli apparecchi non possono essere coperti con materiali termoisolanti o altri materiali simili.

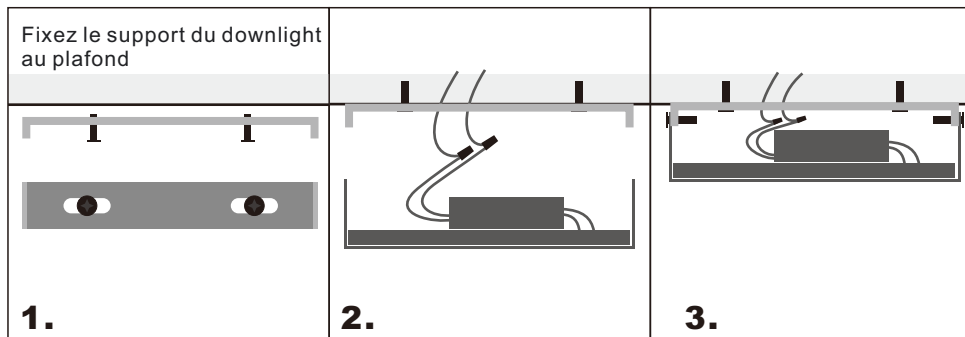
-Il prodotto comprende un sistema di protezione contro tensione e/o corrente. Se il prodotto non funziona, controllare e sostituire il componente di protezione.

-Pulire l'apparecchio con un panno leggermente inumidito con sapone. Non utilizzare solventi o spruzzare insetticidi sull'apparecchio per evitare danni.

-Riciclare il prodotto in conformità con la direttiva sui rifiuti di apparecchiature elettriche ed elettroniche.

-La sorgente luminosa di questo apparecchio non è sostituibile: quando la sorgente luminosa raggiunge il termine della sua vita, è necessario sostituire l'intero apparecchio.

## INSTRUCTIONS D'INSTALLATION



1. Vis pour fixer le support du downlight.

2. Connectez les câbles du downlight.

3. Maintenez le downlight avec le support et fixez les vis.

✳️**Attention: lorsque vous installez le downlight, vous devez éteindre la lumière.**

### WARNING

-Cet appareil peut être utilisé par des enfants âgés de 8 ans, ou plus, et par des personnes ayant des capacités physiques, sensorielles ou mentales réduites, ainsi que personnes inexpertes, s'ils ont reçu une supervision ou une formation appropriée concernant l'utilisation de l'appareil en toute sécurité et qu'ils comprennent les dangers encourus.

-Les enfants ne doivent pas jouer avec l'appareil.

-Les luminaires ne peuvent pas être recouverts de matériaux thermiques isolants ou d'autres similaires

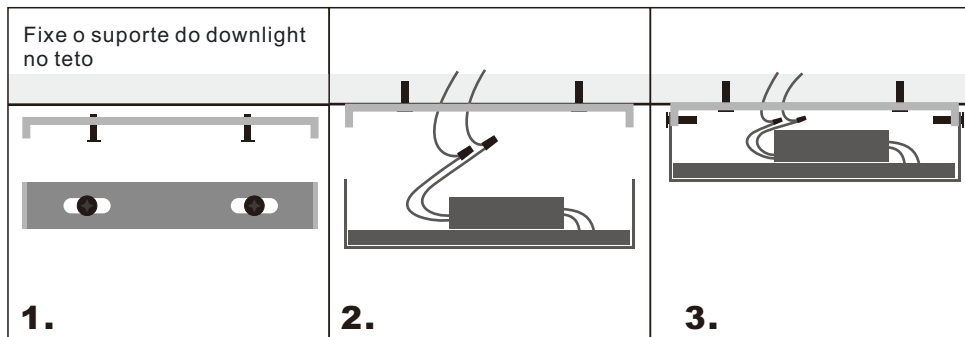
-Le produit inclus un système de protection contre la tension et/ou le courant. S'il ne fonction pas vérifiez et remplacez le composant de protection

-Nettoyez les luminaires à l'aide d'un chiffon légèrement humide et savon. N'utilise pas de dissolvant ou insecticide sur le produit pour éviter tout dommage

-Recyclez le produit conformément à la directive sur les déchets d'équipements électriques et électroniques

-La source lumineuse de ce luminaire n'est pas remplaçable : lorsque la source lumineuse atteint la fin de sa vie, il faudra remplacer le luminaire complet

## INSTRUÇÕES DE INSTALAÇÃO



1. Fixe os parafusos para o suporte downlight.
  2. Conecte os cabos do downlight.
  3. Segure o downlight com o suporte e fixe os parafusos.
- ✳️**Atenção:** Ao instalar o downlight você deve desligar a luz.

## ADVERTÊNCIA

-Este aparelho pode ser utilizado por crianças com idade igual ou superior a 8 anos e pessoas com capacidades físicas, sensoriais ou mentais reduzidas ou com falta de experiência e conhecimento, se tiverem recebido supervisão ou formação adequada sobre a utilização do aparelho seguramente e compreendam os perigos envolvidos.

-As crianças não devem brincar com o dispositivo.

-As luminárias não podem ser revestidas com materiais isolantes térmicos ou outros materiais similares.

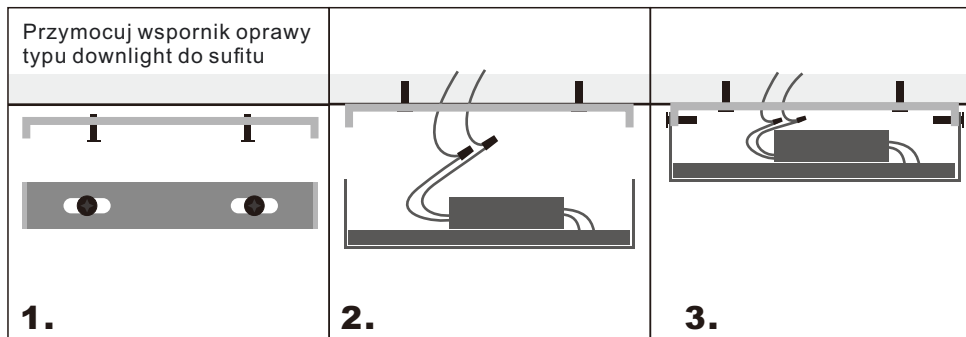
-O produto inclui um sistema de proteção contra tensão e/ou corrente. Se o produto não funcionar, verifique e substitua o componente de proteção.

-Limpe a luminária com um pano levemente humedecido com sabão. Não utilize solventes ou pulverize inseticidas na luminária para evitar danos.

-Recicle o produto conforme a diretiva sobre resíduos de equipamentos elétricos e eletrônicos.

-A fonte de luz desta luminária não é substituível: quando a fonte de luz chega ao fim da vida útil, toda a luminária deve ser substituída.

## INSTRUKCJE INSTALACJI



1. Zamocować śruby do wspornika downlight.
  2. Podłączyć kable typu downlight.
  3. Przytrzymać oprawę za pomocą uchwytu i przykręcić śruby.
- ※**Uwaga:** Podczas instalowania oprawy typu downlight należy ją wyłączyć.

## OSTRZEŻENIE

-To urządzenie może być używane przez dzieci w wieku 8 lat i starsze oraz osoby o ograniczonych zdolnościach fizycznych, sensorycznych lub umysłowych lub nieposiadające doświadczenia i wiedzy, jeśli zapewniono im odpowiedni nadzór lub przeszkolenie w zakresie bezpiecznego korzystania z urządzenia i rozumieją związane z tym niebezpieczeństwa.

-Dzieci nie powinny bawić się urządzeniem.

-Oprawy nie mogą być zakrywane materiałami termoizolacyjnymi lub innymi podobnymi materiałami.

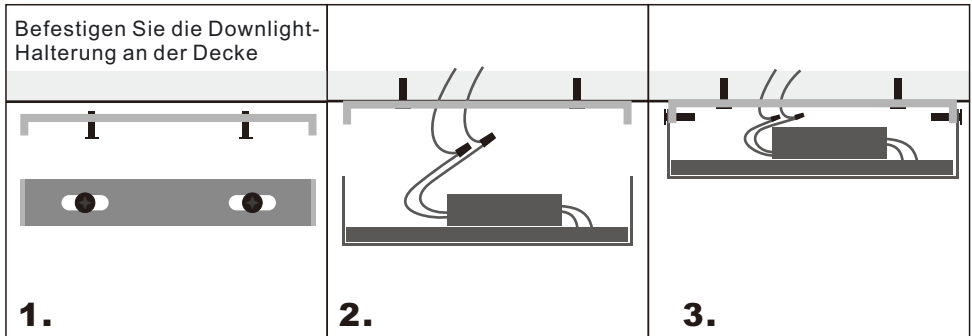
-Produkt zawiera system ochrony przed napięciem i/lub prądem. Jeśli produkt nie działa, sprawdź i wymień element zabezpieczający.

-Oprawę czyścić szmatką lekko zwilżoną mydłem. Nie używaj rozpuszczalników ani nie rozpylaj środków owadobójczych na oprawę, aby uniknąć uszkodzenia.

-Produkt poddać recyklingowi zgodnie z dyrektywą dotyczącą zużytego sprzętu elektrycznego i elektronicznego.

-Źródła światła w tej oprawie nie można wymienić: gdy żywotność źródła światła dobiegnie końca, należy wymienić całą oprawę.

## INSTALLATIONSANLEITUNG



1. Fixieren Sie die Schrauben für die Downlight Halterung.
  2. Schließen Sie die Downlight-Kabel an.
  3. Halten Sie das Downlight mit der Halterung fest und befestigen Sie die Schrauben.
- ※**Achtung: Wenn Sie das Downlight installieren, müssen Sie das Licht ausschalten.**

## WARNUNG

- Dieses Gerät kann von Kindern ab 8 Jahren und darüber sowie von Personen mit eingeschränkten körperlichen, sensorischen oder geistigen Fähigkeiten oder mangelnder Erfahrung und Wissen verwendet werden, wenn sie angemessene Aufsicht erhalten oder hinsichtlich der sicheren Verwendung des Geräts geschult wurden und verstehen welche Gefahren damit verbunden sind.
- Kinder sollten nicht mit dem Gerät spielen.
- Die Leuchten dürfen nicht mit Wärmedämmstoffen oder ähnlichen Materialien abgedeckt werden.
- Das Produkt verfügt über ein Schutzsystem gegen Spannung und/oder Strom. Wenn das Produkt nicht funktioniert, überprüfen und ersetzen Sie die Schutzkomponente.
- Reinigen Sie die Leuchte mit einem leicht mit Seife angefeuchteten Tuch. Um Schäden an der Leuchte zu vermeiden, verwenden Sie keine Lösungsmittel oder sprühen Sie Insektizide auf die Leuchte.
- Recyceln Sie das Produkt gemäß der Richtlinie über Elektro- und Elektroaltgeräte. Elektronik.
- Die Lichtquelle dieser Leuchte ist nicht austauschbar: Wenn die Lichtquelle das Ende ihrer Lebensdauer erreicht, muss die gesamte Leuchte ausgetauscht werden.