

MANUAL DE INSTALACIÓN

Este aparato puede ser utilizado por niños con edad de 8 años, superior y personas con capacidades físicas, sensoriales o mentales reducidas o falta de experiencia y conocimiento, si se les ha dado la supervisión o formación apropiadas respecto al uso del aparato de una manera segura y comprenden los peligros que implica. Los niños no deben jugar con el aparato.
La limpieza y el mantenimiento a realizar por el usuario no deben ser realizados por los niños sin supervisión.

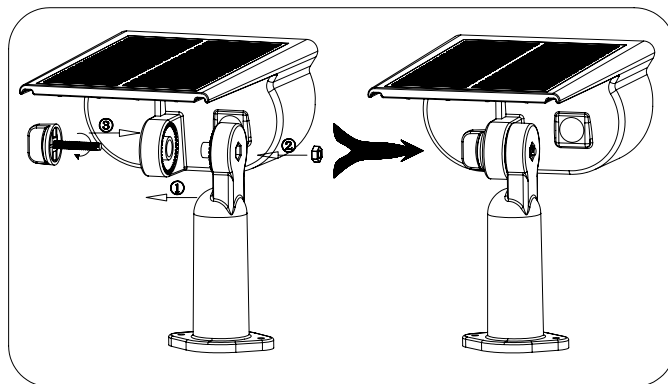
USO DEL PRODUCTO Y MODOS DE CONTROL

Toque el interruptor para controlar el modo ,cambio de ciclo ,despues de seleccionar el modo,no hay necesidad de cambiar de nuevo (Configurado de fábrica en modo apagado)

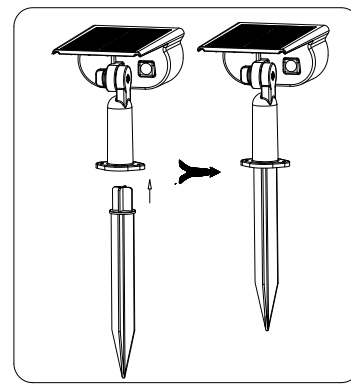
- 1)Pulse el botón para entrar en el modo de resaltado: cuando se presiona el botón , la luz se ilumina durante 2 segundos y luego detecta el control de la luz ,enciende automáticamente la luz cuando está oscuro y apaga la luz durante el día de carga .
- 2)Presione nuevamente para ingresar al modo de brillo medio:cuando se presiona el botón , la luz se ilumina durante 2 segundos y luego detecta el control de la luz ,enciende automáticamente la luz cuando está oscuro y apaga la luz durante el día de carga .
- 3)Presione nuevamente para ingresar al modo de respiración :cuando se presiona el botón , la luz se ilumina durante 2 segundos y luego detecta el control de la luz ,enciende automáticamente la luz cuando está oscuro y apaga la luz durante el día de carga .
- 4)Presione nuevamente para ingresar al modo apagado: la lámpara se puede cargar pero no se enciende en la oscurida.

INSTRUCCIONES DE INSTALACIÓN

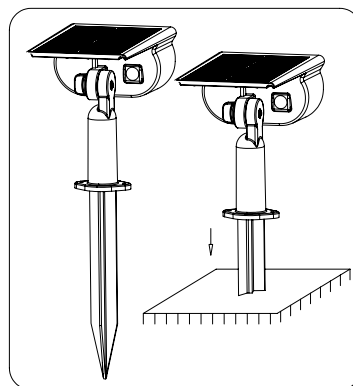
Modo de instalación :instalación en línea



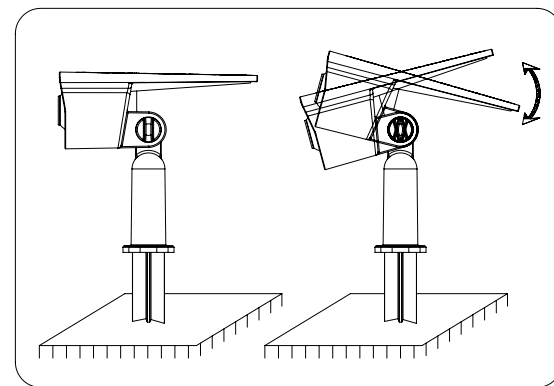
- 1)Monta la lámpara y el tubo del soporte,fijalo con un tornillo



- 2)Inserte el tubo de plástico molido en el tubo de soporte



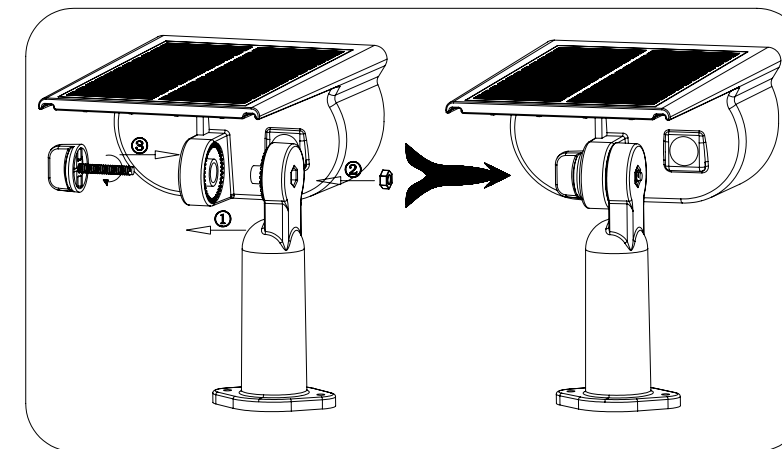
- 3)Enchufe la lámpara en el lugar donde necesita ser iluminada



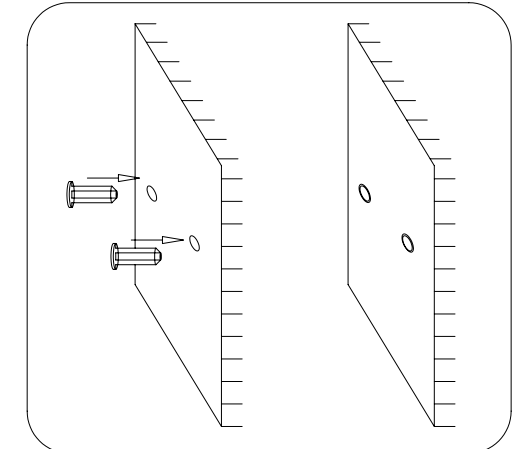
- 4)Gire el tornillo para ajustar el ángulo del panel fotovoltaico (orientado al sur por el oeste 5°-10° y formando cierto ángulo con el plano horizontal,30°sur y 45° norte) luego apriete el tornillo.

- 5)Presione el interruptor para seleccionar el engranaje para abrir.

Modo de instalación : instalación en la pared

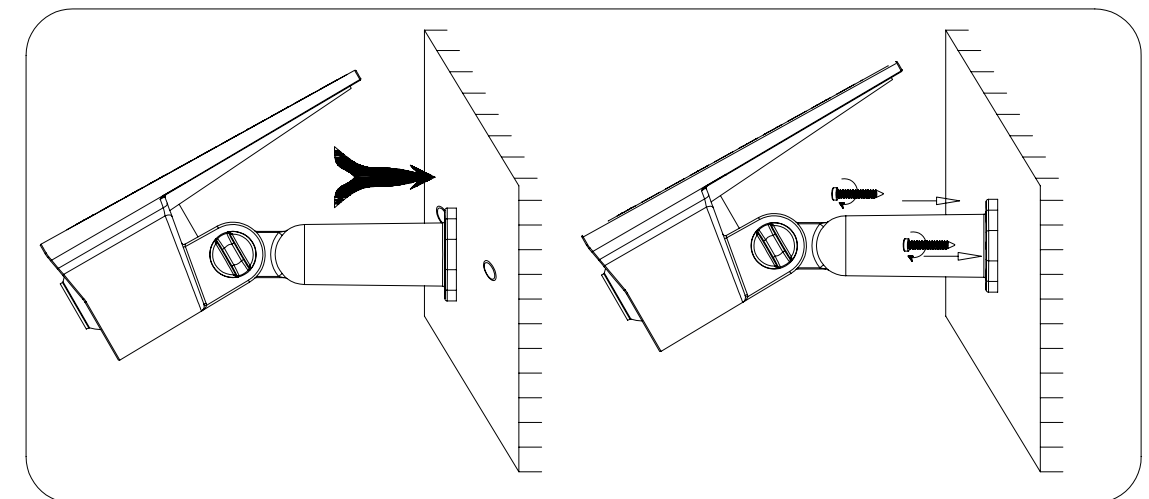


- 1)Monta la lámpara y el tubo del soporte,fijalo con un tornillo

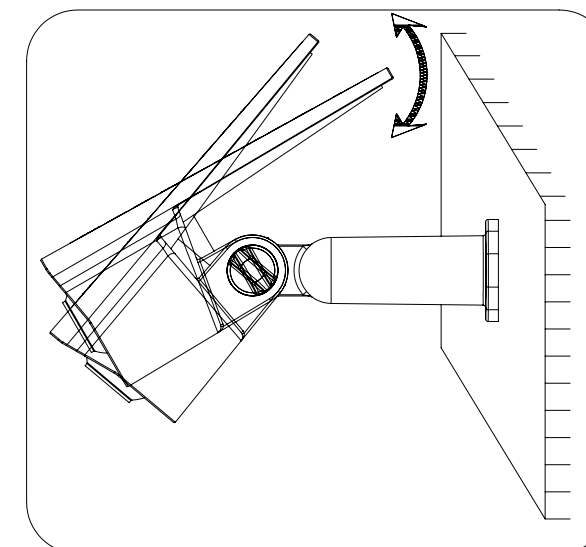


- 2)Marque la distancia entre los dos orificios de fijación en el tubo del soporte en la posición de instalación y márquela.

- 3)Use un taladro para un agujero en la posición marcada e inserte el tubo de expansión de plástico en el agujero



- 4)Alinee el soporte de montaje con el tubo de expansión ,pase el tornillo a través del orificio de fijación y apriételo



- 5)Gire el tornillo para ajustar el ángulo del panel fotovoltaico(orientado al sur por es oeste 5-10° y forme un cierto ángulo con el plano horizontal, 30°al sur y 45°al norte) apriete el tornillo después de ajustar.

- 6)Presione el interruptor para seleccionar el engranaje para abrir