

## Ventilador de techo LED Plus Sticks CCT



### Tabla de Referencias

Garantía de Producto 3 Años

LM8088	Ventilador de techo LED Plus Sticks CCT
--------	--

### Información Eléctrica

Potencia luminaria	36
--------------------	----

### Características Generales

Motor	DC
Airflow	1100/ 1200 / 1300 / 1400 / 1500 / 1600 m3/h
RPM	60 / 70 / 80 / 90 / 100 / 1100
Angulo	120°
Vida útil	30000
Proteccion	IP20
Control de aire	verano e invierno
Temporizador	si
Temperatura de color	CCT

## Información Lumínica

Potencia máx. motor	16
Fuente lumínica	Led
Acabado	Blanco
Luminosidad	2400
CRI	80
Incluye	Control remoto, App
Garantía	3

## Fuente de alimentación

Alimentación	170-265V AC
Material	Aluminio/PC

## Especificaciones Sensor

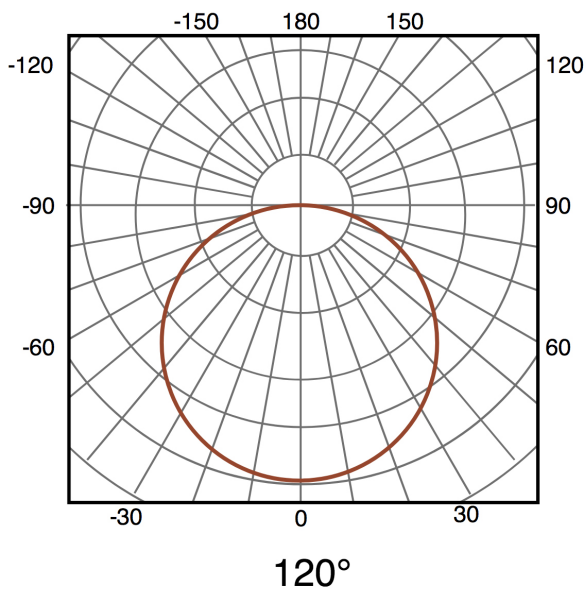
Regulable	si
-----------	----

## Dimensiones e Instalación

Ruído	20 / 30 / 35 / 40 / 45 / 50 dB
Dimensión	550X250H mm

## Fotometría

---



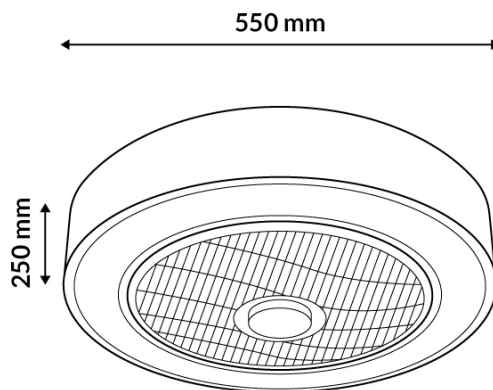
## Garantía y Calidad

---



## Dimensiones e Instalación

Ruído	20 / 30 / 35 / 40 / 45 / 50 dB
Dimensión	550X250H mm



## Logística

Unidad por caja	1 ud
-----------------	------

Sujeto a cambios sin previo aviso. Asegurese de utilizar datos más recientes

Fecha de descarga: 14-04-2025

En caso de incidencia : [www.ledme-europa.com](http://www.ledme-europa.com)