

MANUAL DE INSTALACIÓN

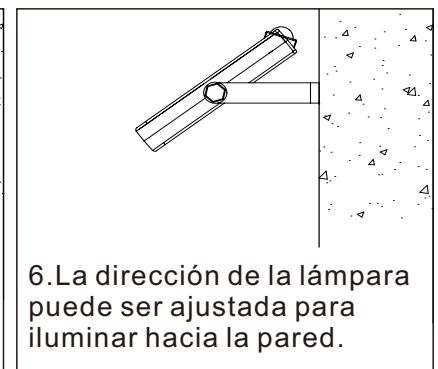
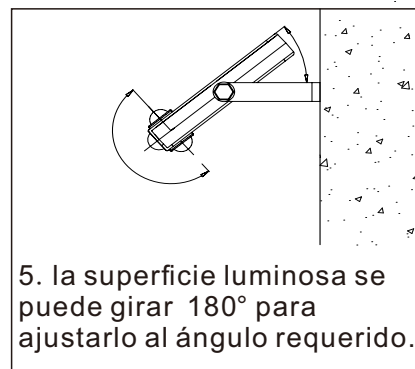
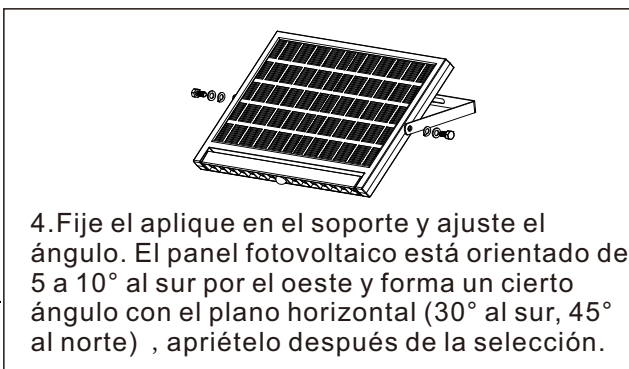
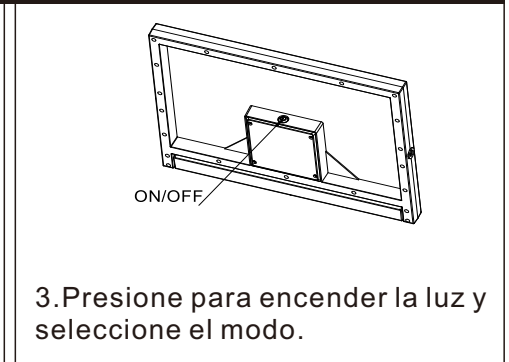
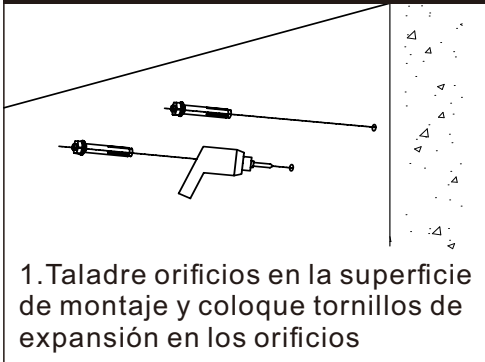
Este aparato puede ser utilizado por niños con edad de 8 años, superior y personas con capacidades físicas, sensoriales o mentales reducidas o falta de experiencia y conocimiento, si se les ha dado la supervisión o formación apropiadas respecto al uso del aparato de una manera segura y comprenden los peligros que implica. Los niños no deben jugar con el aparato.
La limpieza y el mantenimiento a realizar por el usuario no deben ser realizados por los niños sin supervisión.

FUNCIONES DEL PRODUCTO:

Toque el interruptor para controlar los modos y ciclos. Después de seleccionar un modo, no es necesario volver a cambiarlo.

- 1) Presione el botón para seleccionar 6000K: Cuando presione el botón, el aplique se iluminara durante 2 segundos para detectar la situación. El aplique se iluminara automáticamente cuando oscurezca y se apagará durante el día para entrar en modo carga.
- 2) Presione el botón nuevamente para seleccionar 3000K: Cuando presione el botón, el aplique se iluminara durante 2 segundos para detectar la situación. El aplique se iluminara automáticamente cuando oscurezca y se apagará durante el día para entrar en modo carga.
- 3) Presione el botón nuevamente para seleccionar 4500K: Cuando presione el botón, el aplique se iluminara durante 2 segundos para detectar la situación. El aplique se iluminara automáticamente cuando oscurezca y se apagará durante el día para entrar en modo carga.
- 4) Presione nuevamente para seleccionar el Modo Apagado: El aplique solar multifuncional entra en modo apagado.

INSTRUCCIONES DE INSTALACIÓN



3.USO DEL PRODUCTO:

- 1) Saque el cuerpo de la lámpara y monte la lámpara de acuerdo con las instrucciones de instalación.
- 2) Presione el interruptor táctil para seleccionar el modo (6000K - 4500K - 3000K - Apagado), cambiar de ciclo. Después de seleccionar el modo, no es necesario cambiar de nuevo.
- 3) Cargue la lámpara antes del primer uso. Si el tiempo de carga no es suficiente, puede llegar a afectar la duración y brillo de la lámpara. Volverá al funcionamiento normal tras finalizar la próxima carga.
- 4) En otoño y invierno ,días nublados o lluviosos consecutivos, el efecto de carga se debilitará y las horas de iluminación pueden acortarse , lo cual es un fenómeno normal .