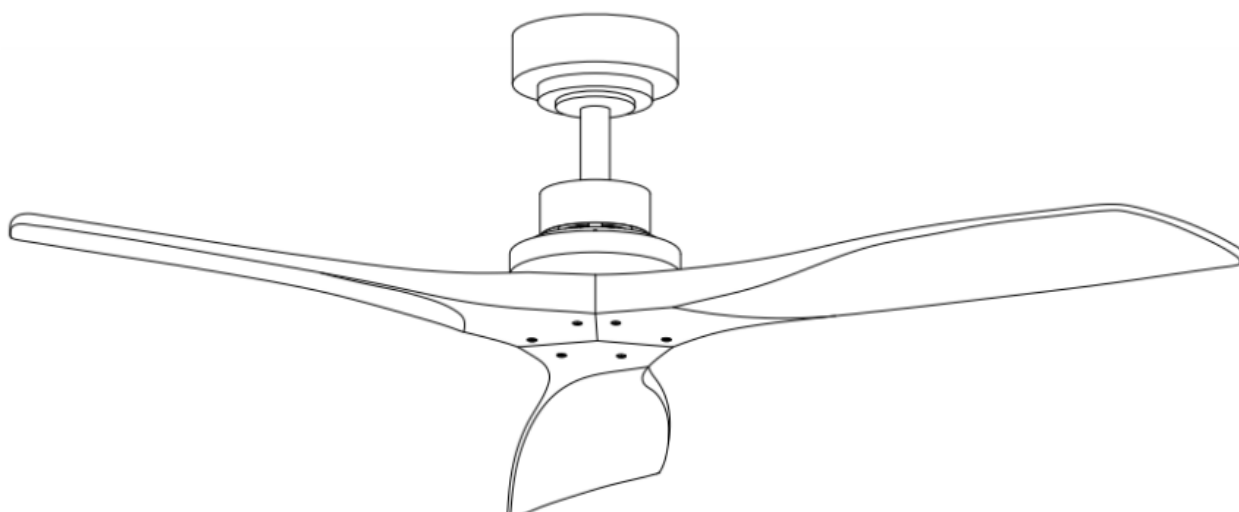


VENTILADOR DE TECHO

MANUAL



M

LEDME

ledme-europa.com

VISTA EN DESPIECE DEL VENTILADOR-----	1
DIAGRAMA DE CABLEADO DEL CONTROL REMOTO-----	2
DATOS BÁSICOS DEL CONTROLADOR-----	2
MONTAJE DEL VENTILADOR-----	4
EQUILIBRADO DEL VENTILADOR-----	6
MANTENIMIENTO Y LIMPIEZA-----	7
SOLUCIÓN DE PROBLEMAS-----	7

ADVERTENCIA

Por favor instale siguiendo estrictamente las instrucciones. La instalación incorrecta puede causar accidentes como caídas o descargas eléctricas. En la conexión de este ventilador deben ser incorporados medios de desconexión a la instalación fija de acuerdo con las reglamentaciones de instalación. Este aparato puede ser utilizado por niños con edad de 8 años o superiores, personas con capacidades físicas, sensoriales o mentales reducidas o falta de experiencia y conocimiento, si se les ha dado la supervisión o formación apropiadas respecto al uso del aparato de una manera segura y comprenden los peligros que implica. Los niños no deben jugar con el aparato. La limpieza y el mantenimiento a realizar por el usuario no deben ser realizados por los niños sin supervisión.

VISTA EN DESPIECE DEL VENTILADOR

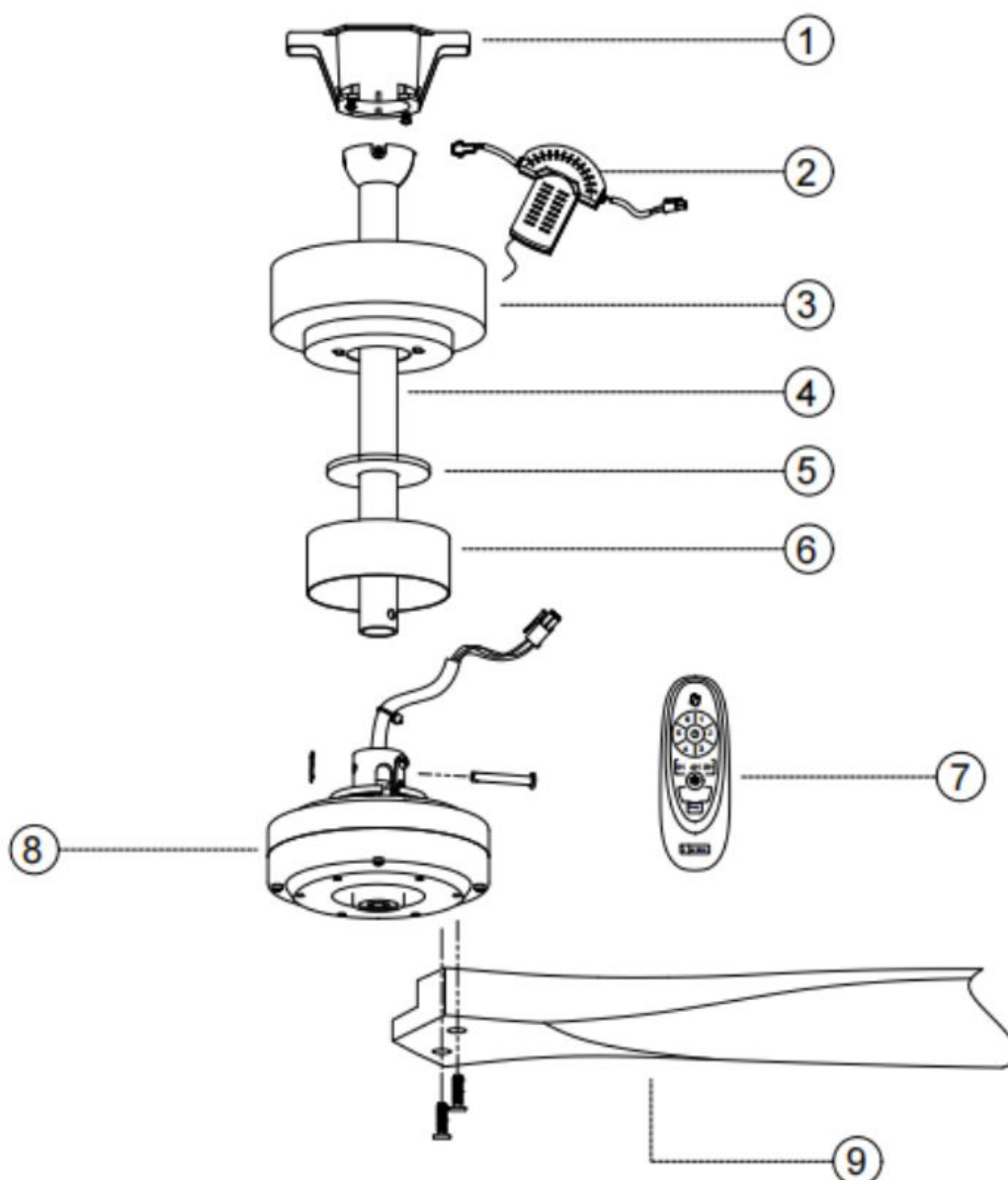
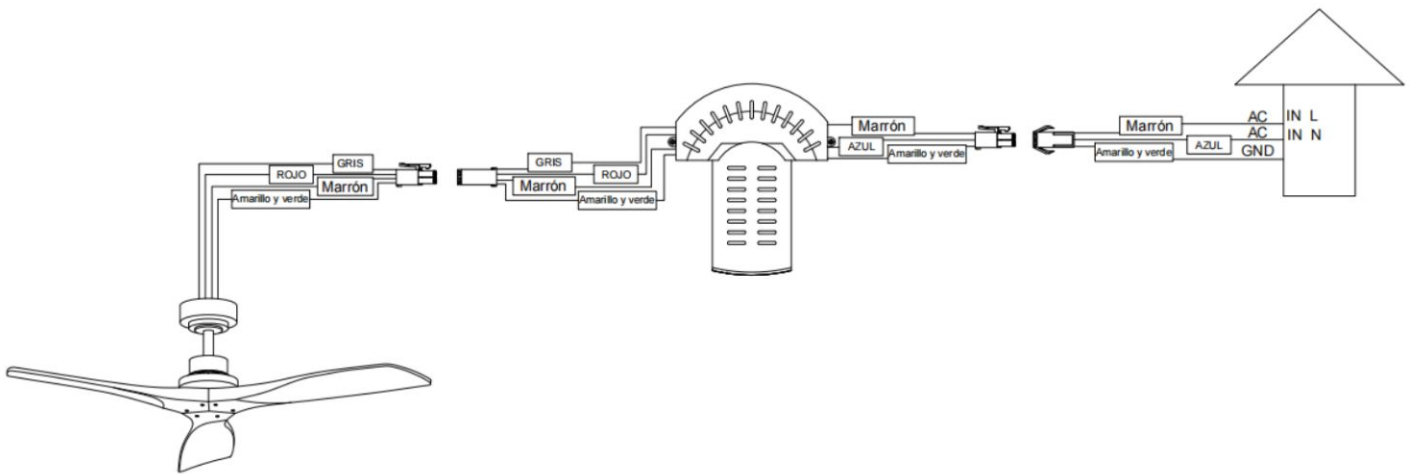


DIAGRAMA DE CABLEADO DEL CONTROL REMOTO



- * Conecte el cable rojo del motor y el cable rojo del receptor a la tuerca con cable rojo "L".
- * Utilizar la tuerca con cable para conectar el cableado del motor al cableado del receptor "L".
- * Conectar el cable gris del motor al cable gris "L" del receptor, incluye tuercas con cable.
- * Utilice la tuerca con cable para conectar el cable azul de la iluminación al cable azul "a la luz" del receptor.
- * Utilice la tuerca con cable para conectar el cable Blanco de la iluminación al cable blanco "a la luz" del receptor.
- * Utilice la tuerca con cable para conectar el cable rojo del receptor al cable blanco "AC en N" desde la cajetilla de cableado.
- * Utilice la tuerca con cable para conectar el cable rojo del receptor al cable rojo "AC en L" desde la cajetilla de cableado.
- * Utilice la tuerca con cable para conectar la toma de Tierra al cableado verde de Tierra de la base, a continuación conecte el cable verde de Tierra al soporte del ventilador.
- * Introduzca con precaución todo el cableado y las tuercas con cable excepto el cable de antena. El cable de antena debe de quedarse fuera de la caja del cableado.

DATOS BÁSICOS DEL CONTROLADOR

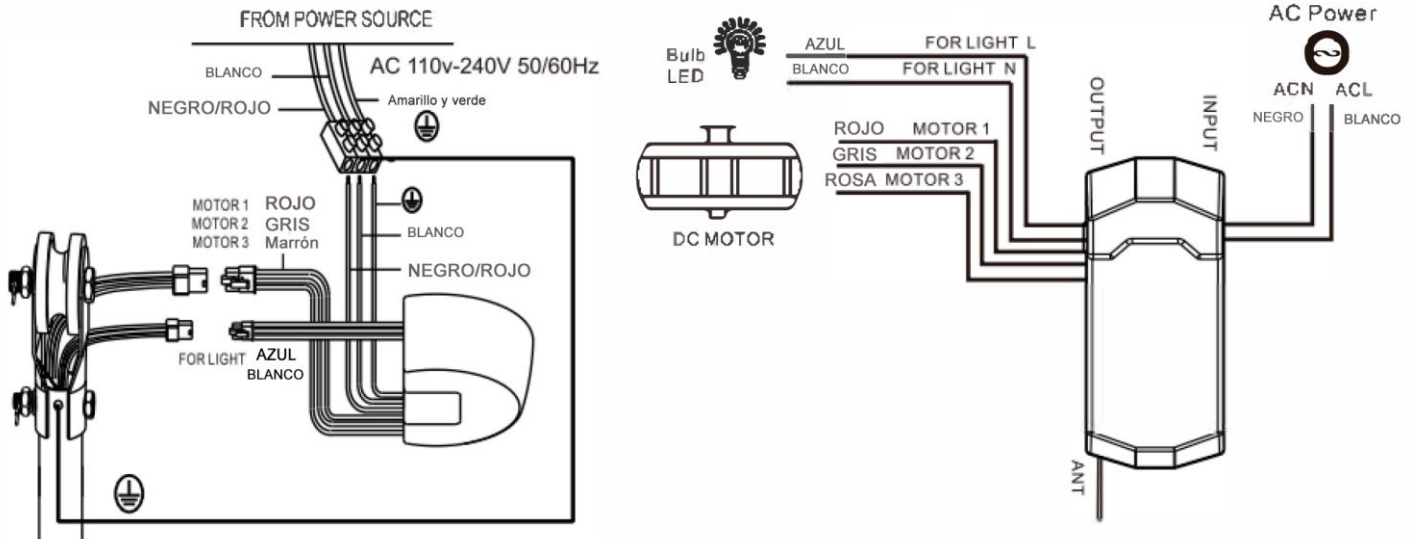
1. Instalar el receptor dentro del ventilador

A. Precauciones :

Warning : Alta tensión! Quitar el fusible o desconectar la corriente antes de la instalación.
 No utilizar en ventiladores fijos.
 El cableado tiene que estar ajustado al Registro Eléctrico Nacional.

B. Instalar el receptor dentro del ventilador :

- a. Quitar corriente del cableado.
- b. Desinstalar desde la base de instalación la cubierta del ventilador.
- c. Desconectar todo el cableado conectado del ventilador al receptor.
- d. Utilizar las tuercas con cable para hacer el siguiente cableado:



2. Mando del Controlador:

A. Poner 2 unidades de la Pila AAA 1.5v (No incluido)

(Para prevenir daños que puedan producirse en el mando, quite las pilas si va a estar un periodo largo sin uso)

B. Mantenga el guardado del mando en un lugar no humedo ni muy cálido.

C. Manejo de las teclas del mando

- ① Botón de Apagado del Ventilador
- ② Temporizador 1-4-8 horas
- ③ Patrones de sueño
- ④ Rotación Normal/Rotación Inversa
- ⑤ Botón de la velocidad del ventilador
- ⑥ Encendido/apagado de luces

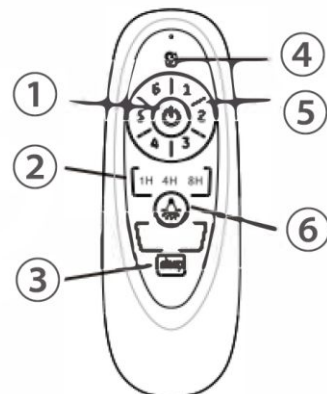
D. Vinculación del Mando al Receptor:

Después de pulsar el botón Power, tiene que mantener pulsado durante de 5 segundos el botón LEARN.

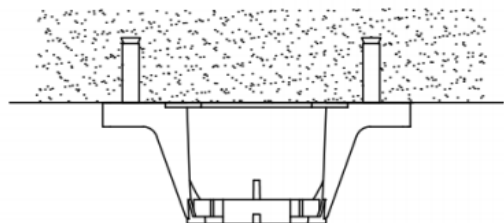
Si no se llega a vincular, desconecte el ventilador desde la corriente para reiniciar.

Mantenga pulsado el botón FAN OFF (más de 3 segundos) para que entre en modo LEARN.

Si parpadea 2 veces la luz querrá decir que se ha completado la vinculación.

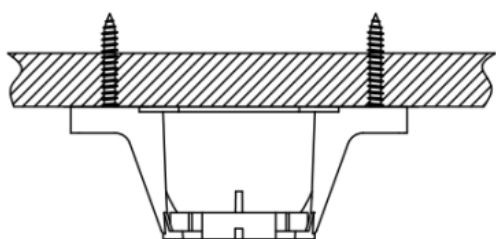


MONTAJE DEL VENTILADOR

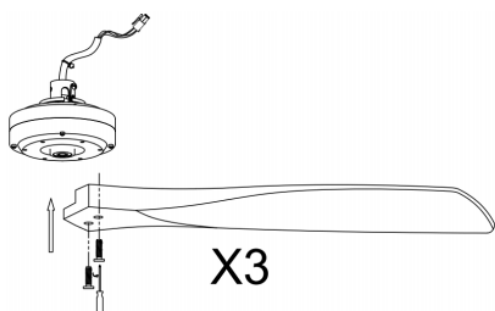


Instalación de Soporte :

1. Monte el soporte al techo de madera con dos tornillos como se muestra.



2. Monte el soporte al techo de hormigón con dos tornillos como se muestra.



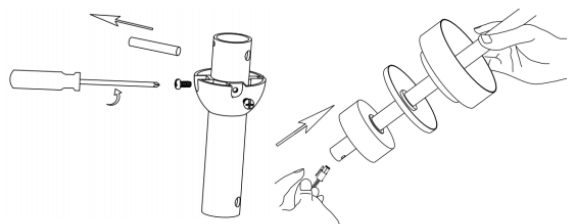
Instalación de Aspas :

1. Inserte las aspas en el agujero lateral de la carcasa del ventilador .

2. Insertar el tornillo en las aspas.

3. Apriete cada tornillo firmemente.

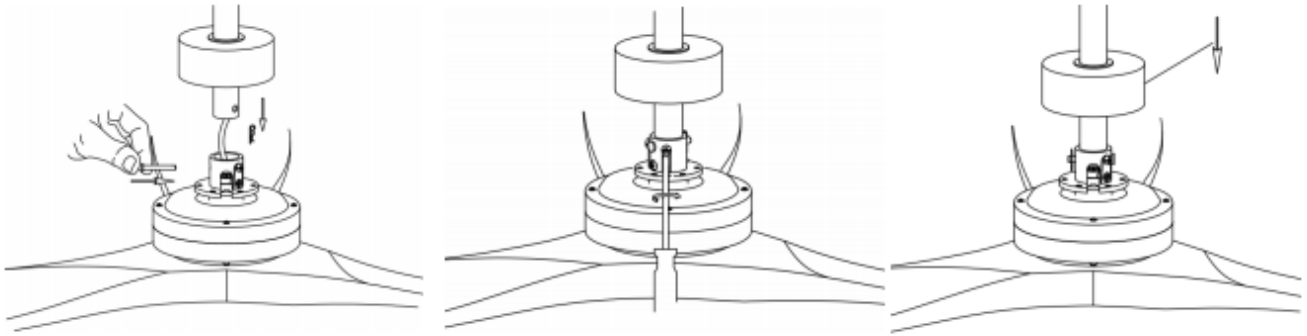
4. Repita estos pasos para las aspas restantes.



Instalación de Tija - 1

1. Retire los tornillos.

2. Pase con cuidado los cables del motor a través de la tija.

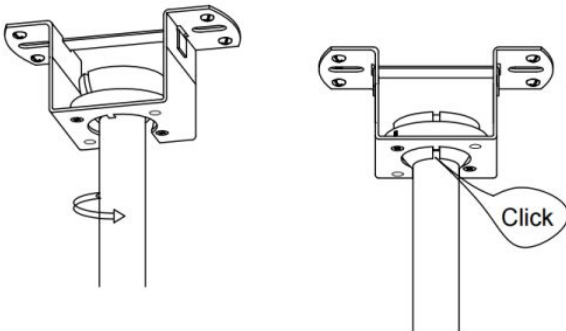


Instalación de Tija - 2

1. Alinee la tija y el orificio del motor y reemplace el pasador de enganche y el pasador de bloqueo.

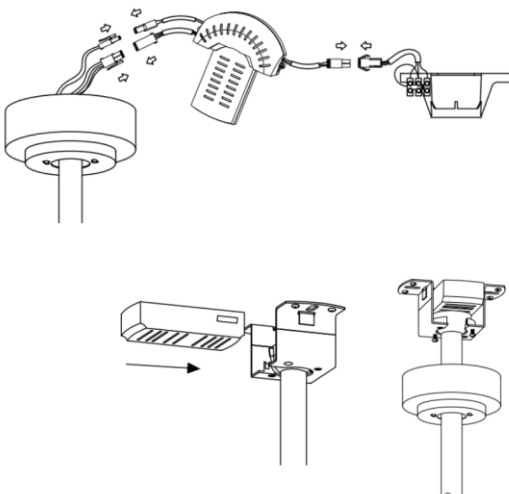
2. Apretar los dos tornillos de fijación.

3. Baja el florón hacia el motor .



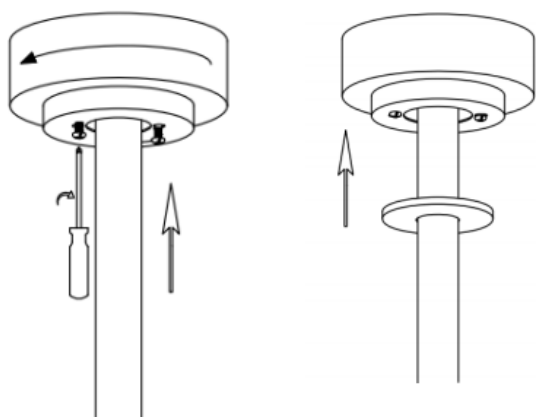
Instale la bola de suspensión

Alinee la bola de suspensión con el agujero y apriete los tornillos.



Instalar receptor remoto

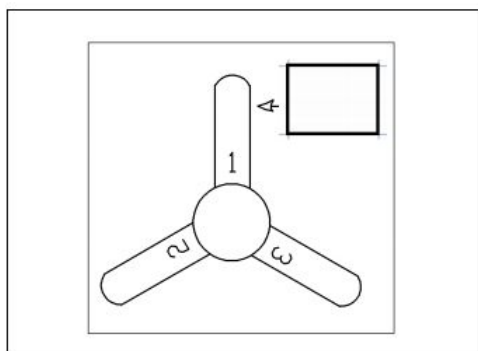
Inserte el receptor en la parte superior del motor , como la foto .



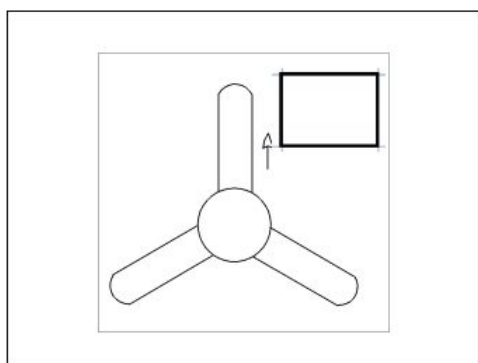
Instalación de florón de techo

1. Sube el florón de techo hacia arriba de la tija.
2. Apretar los tornillos del florón.
3. Fijar anillo al florón.

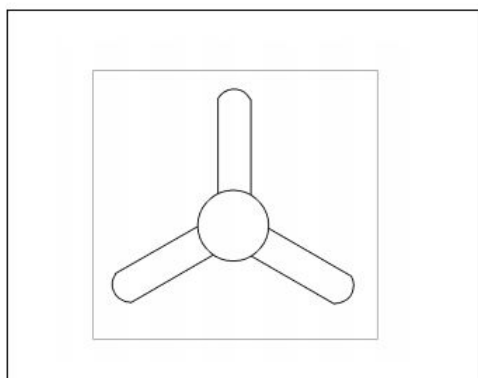
EQUILIBRADO DEL VENTILADOR



1. Coloque el parche de equilibrio en el centro de las paletas. Encienda el ventilador, si aún refleja sombra coloque el parche en otra paleta hasta disminuir la sombra. En este caso habrá que equilibrar el peso de dicha paleta.



2. Coloque el parche en la paleta que necesite hacer equilibrado, a continuación desplace el parche desde el centro de la paleta hacia el pico. Repita esta acción hasta que la paleta del ventilador quede en equilibrio.



3. Coloque el parche en la superficie de la paleta y quite la pinza de sujeción para probar el ventilador. Si el balanceo persigue, coloque otro parche en la paleta. Si el balanceo empeora, pruebe a poner parches en otras paletas. Pruebe con paciencia hasta que el ventilador este equilibrado.

MANTENIMIENTO Y LIMPIEZA

Advertencia: Antes de limpiar el ventilador, compruebe que este desconectado de la corriente eléctrica.

1. Para el funcionamiento del ventilador, puede aparecer casos de que las tuercas estén ligeramentes sueltas. Revise 2 veces anualmente la conexión del soporte, el soporte y las paletas. En la revisión no es necesario la desinstalación del ventilador.
2. Limpie periódicamente el ventilador para conservar la apariencia del ventilador. Procure no utilizar agua a la hora de limpiar ya que puede provocar la erosión del motor y de la madera. Utilice un cepillo o un trapo para ejercer la limpieza.
3. Puede utilizar el barniz de uso domestico para darle una capa más de protección y dar una mejor imagen. También puede utilizar poca cantidad de cera para zapatos para tapar/eliminar marcas pequeñas.
4. No es necesario que engrase el motor del ventilador, ya que el motor viene con Rodamientos de bolas sellados ya engrasados.

SOLUCIÓN DE PROBLEMAS

Si el ventilador no funciona:

1. Revise el Automático y los fusibles principales y secundarios.
2. Revise la conexión del ventilador y la conexión del interruptor.
3. Revise las baterías del mando.
4. Confirme que esta dentro de un radio de 3 - 6 metros.
5. Apague desde la corriente y confirme que el Dip Switch del mando y del receptor sean la misma.

Si el ruido del ventilador es elevado:

1. Asegurese de que todas las tuercas estén bien ajustadas.
2. Asegurese de que estén bien unidos el motor con el soporte de las paletas.
3. Asegurese de que no rocen entre si el cableado de las tuercas de conexión y que no haya rozamiento en la carcasa del interruptor.
4. Deje un periodo de 24 horas de uso ya que la mayoría de las veces el ruido desaparece después de esas 24 horas.
5. Asegurese de que las tuercas de la caja de la luminaria se encuentren bien ajustadas, asegurando que este la pantalla bien sujeta.
6. Asegurese de que haya poco espacio entre la base y el techo. No tiene que tocar el techo.

Balanceo del Ventilador:

1. Asegurese de que todas las tuercas estén bien ajustadas.
2. La mayoría de las veces el problema de balance es producido por el desequilibrado de las paletas. Seleccione una de las paletas para utilizar dicho nivelado. A continuación, marque desde el centro de la paleta un punto para hacer las mediciones. Gire el ventilador hasta la siguiente paleta para hacer la medición. Repita el proceso con las paletas restantes. La desviación de medición debería de estar dentro de los 0.32 centímetros. Deje en funcionamiento el ventilador por unos 10 minutos, si el problema persigue por favor ponganse en contacto con Atención al cliente para facilitarle un nuevo soporte de equilibrado.

