



ledme-europa.com

ADVERTENCIA

-Por favor, instale siguiendo estrictamente las instrucciones. La instalación incorrecta del ventilador puede causar accidentes como caídas y descargas eléctricas.

-La conexión de este ventilador debe incorporar medios de desconexión a la instalación fija de acuerdo con las regulaciones de instalación.

-Este aparato puede ser utilizado por niños con una edad de 8 años en adelante y personas con capacidades físicas, sensoriales o mentales reducidas o falta de experiencia y conocimiento, si se les ha proporcionado la supervisión o formación adecuadas respecto al uso del aparato de manera segura y comprenden los peligros que implica. Los niños no deben jugar con el aparato. La limpieza y el mantenimiento que realice el usuario no deben ser realizados por los niños sin supervisión.

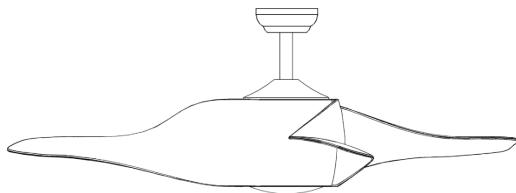
-Las luminarias no pueden ser cubiertas por materiales térmicos aislantes u otros similares.

-El producto incluye un sistema de protección frente a tensión y/o corriente. En caso de que el producto no funcione, compruebe y sustituya el componente de protección.

-Realice la limpieza de la luminaria con un trapo ligeramente humedecido con jabón. No emplee disolventes ni rocíe insecticidas sobre la luminaria para evitar daños.

-Recicle el producto conforme a la directiva de residuos de aparatos eléctricos y electrónicos.

-La fuente de luz de esta luminaria no es reemplazable: cuando la fuente de luz alcance el final de su vida útil, se debe sustituir la luminaria completa.



1.Desconexión eléctrica: Antes de instalar, desinstalar o reparar el ventilador, asegúrate de apagar la caja de fusibles principal o la placa de circuito para evitar descargas eléctricas.

2.Fuente de energía para el ventilador superior: Verifica la fuente de energía destinada al ventilador.

3.Instrucciones importantes: Antes de empezar, lee todas las instrucciones y consejos de seguridad cuidadosamente y guárdalas para referencia futura.

4.Conexiones eléctricas: Asegúrate de que todas las conexiones eléctricas cumplan con las regulaciones locales y nacionales.

5.Cableado eléctrico: Si no tienes experiencia con el cableado eléctrico, es mejor contratar a un electricista calificado.

6.Ubicación del ventilador: Elige una ubicación para el ventilador que permita suficiente espacio para que las aspas giren libremente. Deja al menos 2.3 metros de distancia desde el piso hasta la punta de las aspas y 75 centímetros de distancia desde la pared u otra estructura vertical.

7.Soporte del techo: Asegúrate de que la caja de distribución y las vigas de soporte del techo estén firmemente instaladas y puedan soportar el peso del ventilador.

8.Verificación después de la instalación: Después de instalar el ventilador, verifica que todas las conexiones estén seguras.

9.Conexión eléctrica: Una vez que hayas conectado los cables eléctricos, asegúrate de empujar hacia arriba las juntas superior e inferior.

10.Interruptores de velocidad variable: No uses el ventilador con interruptores de velocidad variable para evitar riesgos de descarga eléctrica o incendio.

11.Marcha atrás del ventilador: No cambies la dirección del ventilador hasta que se detenga por completo. Nunca introduzcas objetos mientras las aspas estén en movimiento.

12.Evita doblar el soporte de la hoja: Durante el montaje o después de la instalación, no dobles el soporte de la hoja para prevenir lesiones personales.

13.Evita obstruir las aspas: No introduzcas objetos en la trayectoria de las aspas mientras el ventilador está en funcionamiento.

14.Operación y limpieza segura: Ten cuidado al operar o limpiar el ventilador para evitar lesiones personales o daños al ventilador y otros objetos.

15.Limpieza adecuada: Usa paños secos o ligeramente húmedos para limpiar el ventilador o las aspas. Evita el uso de agua con detergente.

Nota: Estas instrucciones de seguridad no cubren todas las posibles situaciones. Es importante usar el sentido común y tener precaución al instalar y operar el ventilador.

1. Abra el paquete del ventilador y verifique el contenido. Retire todas las piezas y hardware. No coloque la carcasa del motor de lado, la carcasa decorativa puede desplazarse.

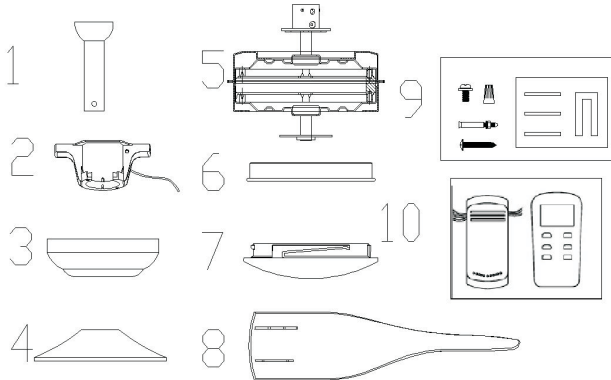
2. Revise todas las partes. Debería tener las siguientes condiciones:

1. soporte
2. Soportes de montaje
3. techo
4. Cubierta de yugo
5. Motor y carcasa del ventilador
6. Kit de iluminación
7. sombra
8. Hoja de abanico
9. Paquete de tornillos

A) Hardware del soporte demontaje (tuerca para cable, junta de goma)

B) Hardware de fijación del brazo de la hoja

10. mando a distancia



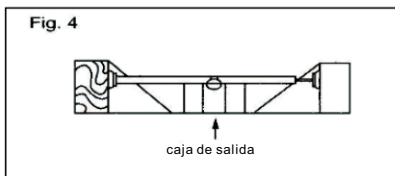
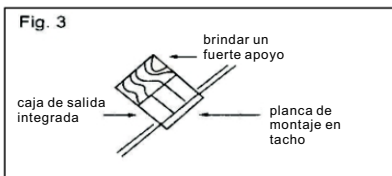
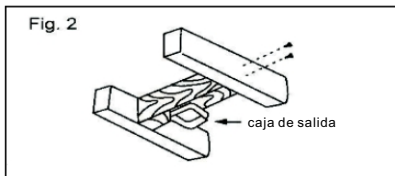
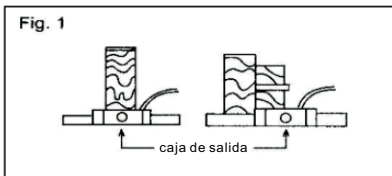
CAJA DE ENCHUFE DE ENERGÍA

1. Si tiene una caja de distribución existente, asegúrese de marcarla claramente como "aplicable al soporte de ventiladores". Si no es así, márkela como "apta para soporte de ventiladores". Debe ser reemplazada por una aprobada.

2. Fije la caja de distribución directamente en el edificio (o asegúrese de que la caja de distribución existente esté fija). Utilice sujetadores y materiales de construcción adecuados. Las vigas de madera y las cajas de salida deben poder soportar al menos 50 libras.

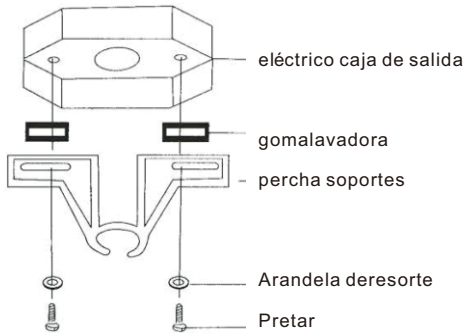
3. Las figuras 1, 2 y 3 son ejemplos de diferentes formas de instalar enchufes en diferentes situaciones. En el caso de un techo inclinado, es posible que se requiera una barra de caída más larga para mantener el espacio adecuado de la hoja.

4. Para suspender el ventilador donde no hay viga de techo, es posible que deba usar varillas de soporte de suspensión (Figura 4)



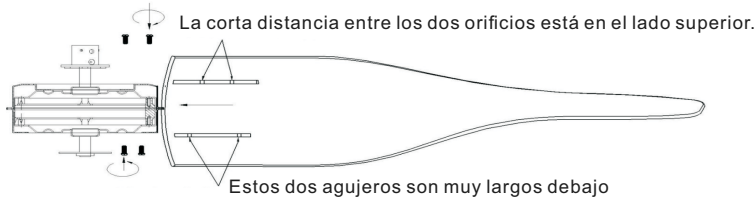
Todo el cableado debe cumplir con los códigos eléctricos nacionales y locales, y el ventilador de techo debe estar conectado a tierra para evitar descargas eléctricas. Fije el soporte de suspensión a la caja de conexiones con los tornillos y arandelas de resorte que se proporcionan con la caja de conexiones (Figura 5). Instale una arandela de goma cuadrada entre el soporte y la caja de salida para reducir la vibración de la superficie de metal a metal.

Fig. 5



Advertencia: Para evitar descargas eléctricas, asegúrese de apagar el ventilador en la placa de alimentación principal antes de realizar el cableado.

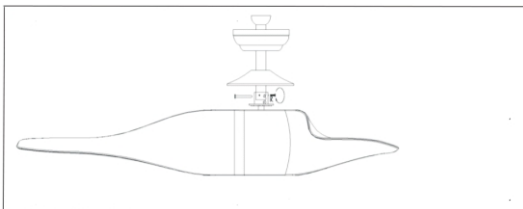
INSTALE LA CUCHILLA



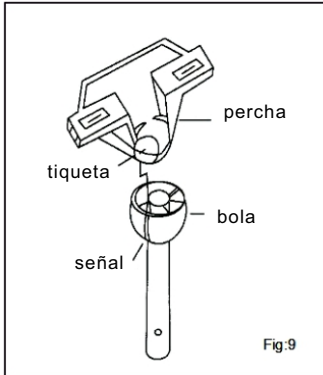
Inserte las aspas del ventilador en la placa de montaje principal y bloquee el ventilador hacia arriba y hacia abajo con 4 tornillos.

FIJE LACAPOTA Y LA BOTAVARA AL VENTILADOR

1. Deslice la capota y la cubierta del collar en la varilla descendente. Pase el cable de alimentación del ventilador a través de la cubierta del collar y el dosel y la barra de caída. Tenga cuidado de no tirar del cable de alimentación. Cualquier presión anormal sobre estos cables puede causar daños y conexiones sueltas. Inserte la varilla descendente en el collar de la varilla descendente. Gire hasta que los agujeros coincidan. Tenga cuidado de no dañar el cableado. Inserte las clavijas del conector en los orificios. Asegure el pasador insertando el pasador de tope.
2. Apriete los tornillos de fijación de la varilla inferior. Algunos tipos de tornillos de fijación tienen contratuerca. Asegúrese de que el tornillo de fijación esté completamente contra la varilla inferior. La contratuerca debe apretarse hasta que haga contacto con la cabeza del tornillo de fijación y luego se aprieta el tornillo de fijación cuando se aprieta el tornillo de fijación.
3. Baje la varilla y luego cierre la contratuerca contra el yugo del conector. Algunos modelos tienen 2 tornillos de fijación de varilla inferior.



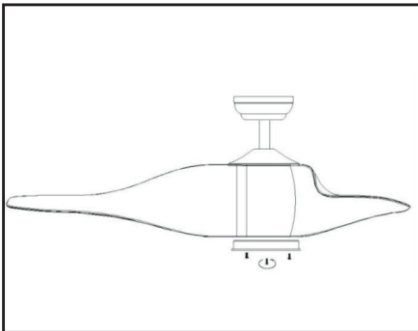
Advertencia: No fuerce las clavijas del conector a través del poste inferior. El uso forzado puede dañar los cables internos. Asegúrese de que el pasador de tope esté correctamente enganchado para evitar que se caiga.



Instale la bola en la abertura de la percha. La pestaña en el lado opuesto de la abertura del colgador debe instalarse en la ranura de la bola (Figura 9).

1. Realice las conexiones de cables. (Para el control remoto, consulte la sección titulada "Conexión eléctrica").
2. Deslice la capota hacia arriba y fíjela en el soporte de suspensión con los 2 o 4 tornillos suministrados.

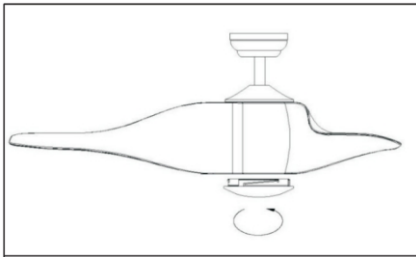
Advertencia: Para evitar el desplazamiento del motor, lleve el ventilador a través del poste inferior.



INSTALE LA CAJA DE LUZ

1. Desatornille los tres tornillos de la placa de conexión del motor y coloque con cuidado todos los cables en la placa de conexión. Ensamble el orificio K en la parte posterior de la luz LED y alínelo con los tres tornillos en la placa de conexión del motor, como se muestra en la imagen.

Luego, apriete la placa con tres tornillos desde los orificios del LED, asegurándose de que el kit de iluminación no se pueda mover después de apretar.



1. Conecte el enchufe del kit de iluminación al ventilador.

2. Atornille la cubierta de la lámpara en la carcasa del ventilador. Asegúrese de que la pantalla de la lámpara esté firme, pero no demasiado apretada.

CONEXIONES ELECTRICAS

Nota: Si desea utilizar este modelo para instalar el control remoto/control de pared, consulte el manual del control remoto/control de pared.

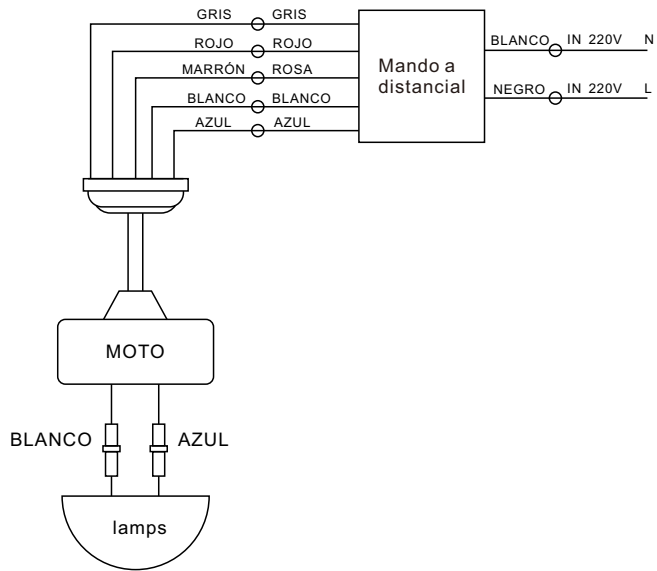
1. Hay cinco cables conectados a la parte superior de la lámpara del ventilador:

A. El cable blanco es el cable neutro universal de la luz y el ventilador, que está conectado con el cable del mismo color en el control remoto.

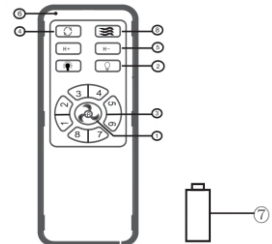
B. El cable azul es la fuente de alimentación de luz "caliente" y está conectado al cable del mismo color en el control remoto.

C. El cable marrón, el cable gris y el cable fucsia son las fuentes de energía "calientes" del ventilador, que están conectadas a los cables rosa, gris y rojo correspondientes del control remoto.

2. Hay cables blanco y negro en el otro extremo del control remoto, el cable blanco es el cable neutro y el cable negro es el cable vivo, que está conectado a la fuente de alimentación externa.

Control de ventiladores y luces Interruptor independiente

- ① Apagar el ventilador
- ② Encender/apagar la luz
- ③ Velocidad del ventilador (1-8)
- ④ Dirección del ventilador (interruptor inverso)
- ⑤ Control de sincronización del ventilador
- ⑥ Indicador LED
- ⑦ El mando usa pila AAA de 1.5V-LR03
- ⑧ Ventilador con viento natural

**Nota:**

1. Para sincronizar el mando con el receptor del ventilador, encienda la alimentación dentro de 5 segundos y presione el botón "Ventilador" del mando durante 5 segundos. Después de escuchar un "bip" largo, la sincronización del ventilador será exitosa.
2. Si el mando no funciona correctamente, verifique si las pilas tienen la polaridad correcta y si están llenas o vacías.
3. Si el mando no puede controlar el receptor, verifique si hay otros productos con un control remoto similar cerca, ya que los productos de control remoto de la misma frecuencia pueden interferir entre sí.
4. La batería baja afectará la sensibilidad y la recepción de la señal del sensor (la luz indicadora parpadeará como advertencia cuando el voltaje de la batería sea bajo) y debe reemplazarse si está baja.
5. Cuando el mando no esté en uso durante mucho tiempo, retire la batería del mismo.
6. El soporte máximo de potencia de iluminación es de 200W. Conecte el cable de tierra correctamente para evitar que la luz se atenúe o parpadee.
7. Al instalar el ventilador, evite presionar otros cables sobre la parte superior del mismo, ya que esto puede dañar los cables y provocar un cortocircuito.



MANTENIMIENTO

1. El movimiento natural del ventilador puede aflojar algunas conexiones. Un clic o un traqueteo indica que el tornillo está suelto. Revise las conexiones de soporte, los soportes y los accesorios de las hojas dos veces al año y apriete todos los tornillos si es necesario. Asegúrese de que todos los tornillos del ensamblaje que sujetan el vidrio al kit de iluminación estén apretados con los dedos. No utilice destornilladores ni alicates para apretar los tornillos de vidrio.
2. Limpie el ventilador regularmente. Utilice únicamente paños o cepillos. El acabado metálico está recubierto con pintura antioxidante.
3. No es necesario lubricar el ventilador. Sus cojinetes sellados permanentemente pueden proporcionar muchos años de funcionamiento silencioso y sin problemas.
4. Antes de intentar reparaciones, asegúrese de que el fusible principal o la fuente de alimentación en la placa de circuito estén apagados.

SOLUCIÓN DE PROBLEMAS

EL VENTILADOR NO ARRANCA:

1. Revise todos los fusibles o disyuntores. Reemplace los que estén faltantes.
2. Apague la alimentación y verifique todas las conexiones de cables con el ventilador y la carcasa interior.

EL VENTILADOR HACE RUIDO:

1. Para cualquier ventilador de velocidad media o alta, siempre se necesitan unos días de "funcionamiento". Intente escuchar atentamente desde varios lados (cuchilla, motor, kit de iluminación, etc.) para diagnosticar la ubicación exacta del ruido. El ruido del ventilador puede provenir del kit de iluminación.
2. Asegúrese de que todos los tornillos del conjunto del ventilador y del kit de iluminación se hayan apretado correctamente. Si no es así, salga y vuelva a apretar. Apriete estos tornillos al menos una vez al año, ya que pueden aflojarse lentamente con el tiempo y producir un sonido de clic.
3. Asegúrese de que el kit de iluminación esté firmemente fijado al ventilador y apriete todos los tornillos de vidrio solo a mano. No utilice alicates ni destornilladores para apretar.
4. Asegúrese de que el soporte de montaje esté bien instalado en la caja de conexiones.
5. Asegúrese de que las tuercas para cables en la carcasa del interruptor o la cubierta no se golpeen entre sí ni se adhieran a la pared de la carcasa. Si es necesario, envuélvalo con cinta aislante.
6. El uso de termostatos ópticos estándar o dispositivos de control de pared no autorizados siempre causará distorsión armónica o zumbido. Muchos motores de ventiladores no pueden funcionar silenciosamente bajo dispositivos de control variable de estado sólido. Si se requiere un dispositivo de control de pared silencioso, use solo dispositivos de control de pared aprobados.
7. Asegúrese de que la marquesina no toque el techo.
8. Asegúrese de que los tornillos que sujetan el portacuchillas al motor estén apretados y se hayan utilizado las arandelas de seguridad provistas para tal fin.
9. Asegúrese de que todas las bombillas estén bien apretadas.

EL VENTILADOR GIRA PERO NO MUEVE AIRE:

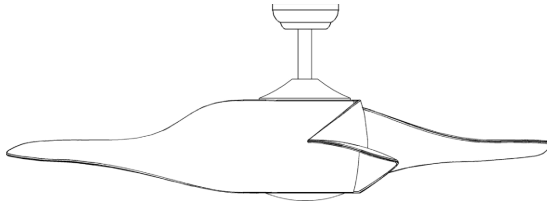
1. El ventilador puede funcionar en la dirección inversa, por lo que el aire está hacia arriba.
2. La habitación puede contener elementos que obstruyan la circulación del aire.
3. El ventilador puede ser demasiado pequeño para el tamaño de la habitación.

EL VENTILADOR FLAQUEA:

1. Una pequeña cantidad de pandeo se considera aceptable y no debe considerarse un defecto. El uso de cualquier kit de iluminación, especialmente un kit de iluminación grande de 4 o 5, generalmente causará algunas sacudidas.
2. Asegúrese de que el soporte de montaje esté firmemente fijado en la caja de conexiones/techo y no se mueva en absoluto. Si es necesario, apriete los tornillos.
3. Asegúrese de que todos los tornillos que fijan la hoja al brazo de la hoja y el brazo de la hoja al motor estén apretados. Asegúrese de que los tornillos del kit de iluminación/vidrio estén apretados.
4. Es normal algún movimiento del ventilador. Sin embargo, intercambiar pares de cuchillas adyacentes (una al lado de la otra) puede redistribuir el peso y dar como resultado un funcionamiento más suave.
5. Si se proporciona un kit de equilibrio, úselo según sea necesario.

WARNING

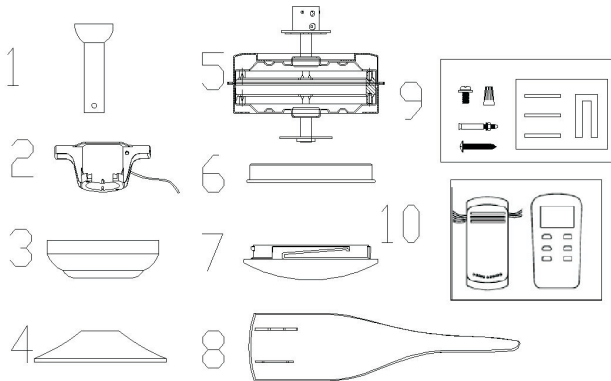
- Please install by strictly following the instructions. Improper installation of the fan may cause accidents such as falls and electric shock.
- The connection of this fan must incorporate disconnection means to the fixed installation in accordance with the installation regulations.
- This appliance can be used by children aged 8 years and older and persons with reduced physical, sensory or mental capabilities or lack of experience and knowledge, if they have been given appropriate supervision or training regarding use of the appliance in such a manner, safe and understand the dangers involved. Children should not play with the device. Cleaning and user maintenance should not be carried out by children without supervision.
- The luminaires cannot be covered by thermal insulating materials or other similar materials.
- The product includes a protection system against voltage and/or current. In case the product does not work, please check and replace the protection component.
- Clean the luminaire with a cloth slightly moistened with soap. Do not use solvents or spray insecticides on the luminaire to avoid damage.
- Recycle the product in accordance with the waste electrical and electronic equipment directive.
- The light source of this luminaire is not replaceable: when the light source reaches the end of its useful life, the entire luminaire must be replaced.



1. Electrical disconnection: Before installing, uninstalling, or repairing the fan, make sure to close the main fuse box or circuit board to prevent electric shock.
2. Fan power supply: Check the power supply of the fan.
3. Important note: Before starting, please carefully read all instructions and safety tips, and save them for future reference.
4. Electrical connections: Ensure that all electrical connections comply with local and national regulations.
5. Electrical wiring: If you do not have experience in electrical wiring, it is best to hire a qualified electrician.
6. Fan position: Select the position of the fan to leave enough space for it to rotate freely. It should be at least 2.3 meters above the ground to the top of the blades, and at least 75 centimeters away from walls or other vertical structures.
7. Ceiling support: Ensure that the distribution box and ceiling support beam are securely installed and can withstand the weight of the fan.
8. Post installation verification: After installing the fan, verify that all connections are secure.
9. Electrical connection: After connecting the wires, be sure to push the connectors up and down.
10. Variable speed switch: Do not use the fan together with the variable speed switch to avoid the risk of electric shock or fire.
11. Fan reversal: Do not change the direction of the fan until it comes to a complete stop. Do not insert objects when the blades are moving.
12. Avoid bending blade brackets: During assembly or after installation, do not bend blade brackets to prevent personal injury.
13. Avoid blocking the fan: When the fan is running, do not introduce objects into its trajectory.
14. Safe operation and cleaning: Be careful when operating or cleaning the fan to avoid personal injury or damage to the fan and other items.
15. Proper cleaning: Use a dry or slightly damp cloth to clean the fan or fan blades. Avoid using water with detergent.

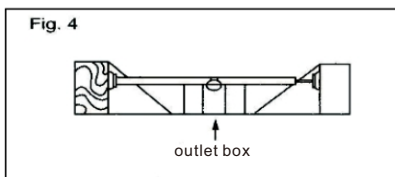
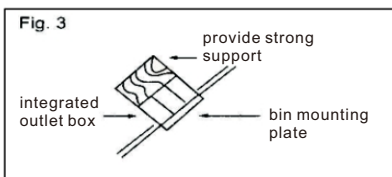
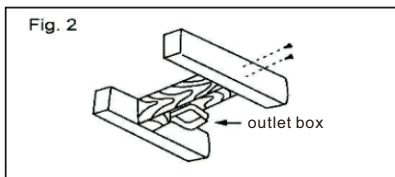
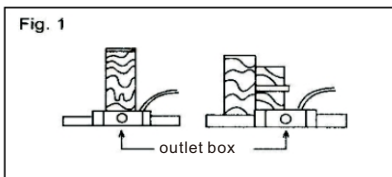
Note: These safety instructions do not cover all possible situations. When installing and operating a fan, common sense must be used and caution must be exercised.

1. Open the fan package and check the contents. Remove all parts and hardware. Do not place the motor casing on its side, the decorative casing may shift.
2. Check all parts. It should have the following conditions:
 1. support
 2. Mounting Brackets
 3. roof
 4. Yoke Cover
 5. Motor and fan housing
 6. Lighting kit
 7. shadow
 8. Fan leaf
 9. Screw package
- A) Mounting bracket hardware (cable nut, rubber gasket)
- B) Blade arm fixing hardware
10. remote control



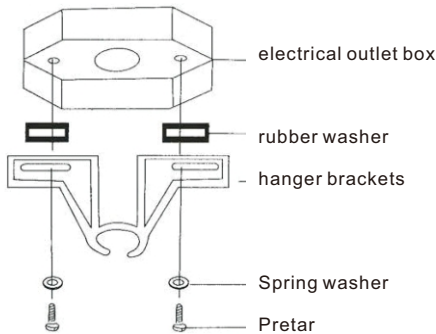
POWER SOCKET BOX

1. If you have an existing distribution box, be sure to clearly mark it as "applicable to fan support". If not, mark it as "fan support friendly". It must be replaced with an approved one.
2. Fix the distribution box directly on the building (or make sure the existing distribution box is fixed). Use proper fasteners and construction materials. Wood joists and outlet boxes must be able to support at least 50 pounds.
3. Figures 1, 2 and 3 are examples of different ways to install sockets in different situations. In the case of a pitched roof, a longer drop bar may be required to maintain proper sash clearance.
4. To suspend the fan where there is no ceiling beam, you may need to use suspension support rods (Figura 4)



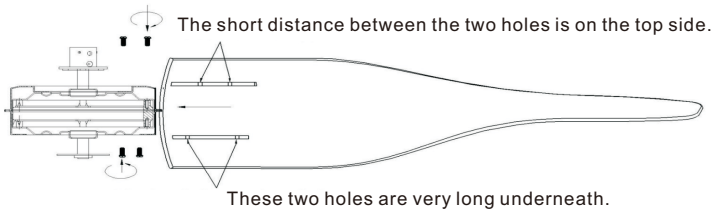
All wiring must comply with national and local electrical codes, and the ceiling fan must be grounded to prevent electrical shock. Secure the hanger bracket to the junction box with the screws and spring washers provided with the junction box (Figure 5). Install a square rubber washer between the bracket and the outlet box to reduce metal-to-metal surface vibration.

Fig. 5



Warning: To avoid electric shock, be sure to turn off the fan on the main power board before wiring.

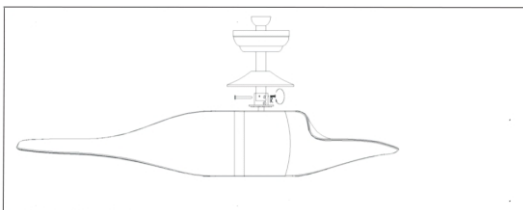
INSTALL THE BLADE



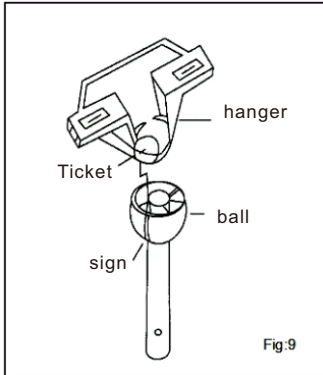
Insert the fan blades into the main mounting plate and lock the fan up and down with 4 screws.

ATTACH HOOD AND BOOM TO FAN

1. Slide the hood and car cover collar on the downrod. Pass the fan power cord through the collar and canopy cover and drop bar. Be careful not to pull on the power cord. Any abnormal pressure on these cables can cause damage and loose connections. Insert the downrod into the downrod collar. Rotate until the holes match. Be careful not to damage the wiring. Insert the connector pins into the holes. Secure the pin by inserting the stop pin.
2. Tighten the lower rod fixing screws. Some types of set screws have a lock nut. Make sure the set screw is fully against the bottom rod. The locknut should be tightened until it contacts the head of the set screw, and then the set screw is tightened when the set screw is tightened.
3. Lower the rod and then close the locknut against the connector yoke. Some models have 2 lower rod fixing screws.



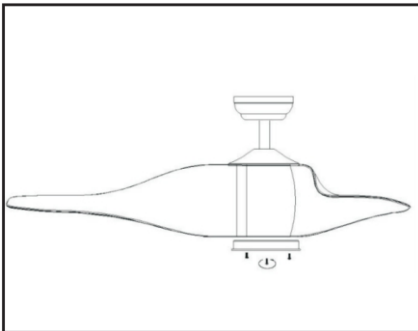
Warning: Do not force the connector pins through the bottom post. Forced use may damage the internal cables. Make sure the stop pin is properly engaged to prevent it from falling out.



Install the ball into the hanger opening. The tab on the opposite side of the hanger opening should be installed into the ball slot (Figure 9).

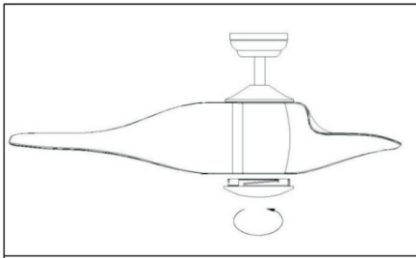
1. Make the cable connections. (For the remote control, see the section titled "Electrical Connection").
2. Slide the canopy up and secure it to the suspension bracket with the 2 or 4 screws provided.

Warning: To prevent motor displacement, route the fan through the bottom post.



INSTALL LIGHT BOX

1. Unscrew the three screws on the motor connection plate and carefully place all the wires on the connection plate. Assemble the K hole on the back of the LED light and align it with the three screws on the motor connection plate, as shown in the image. Then, tighten the plate with three screws from the LED holes, making sure that the lighting kit cannot move after tightening.



2. Connect the plug of the lighting kit to the fan.
3. Screw the lamp cover onto the fan housing. Make sure the lampshade is firm, but not too tight.

ELECTRIC CONNECTIONS

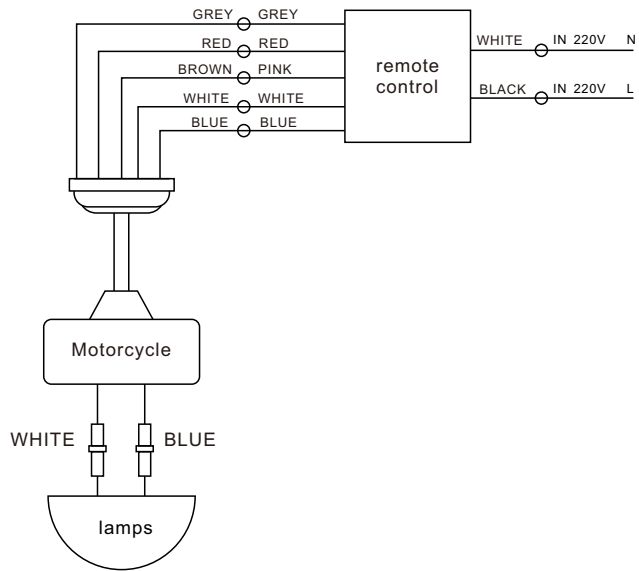
Note: If you want to use this model to install the remote control/wall control, please refer to the manual of the remote control/wall control.

1. There are five wires connected to the top of the fan lamp:

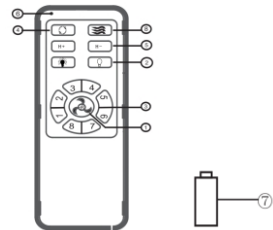
- A. The white wire is the universal neutral wire of the light and fan, which is connected with the same color wire on the remote control.
- B. The blue wire is the "hot" light power supply and is connected to the wire of the same color on the remote control.
- C. The brown wire, gray wire and fuchsia wire are the "hot" power sources of the fan, which are connected to the corresponding pink, gray and red wires of the remote control.

2. There are white and black wires at the other end of the remote control, the white wire is the neutral wire and the black wire is the live wire, which is connected to the external power supply.

Control of fans and lights Independent switch



- ① Turn off the fan
- ② Turn on/off the light
- ③ Fan speed (1-8)
- ④ Fan direction (reverse switch)
- ⑤ Fan timing control
- ⑥ LED indicator
- ⑦ The controller uses 1.5V-LR03 AAA battery
- ⑧ Fan with natural wind

**Note:**

1. To pair the controller with the fan receiver, turn on the power within 5 seconds and press the "Fan" button on the controller for 5 seconds. After hearing a long "beep", the fan synchronization will be successful.
2. If the remote does not work properly, check if the batteries have the correct polarity and if they are full or empty.
3. If the remote control cannot control the receiver, please check whether there are other products with a similar remote control nearby, as remote control products of the same frequency may interfere with each other.
4. Low battery will affect the sensitivity and signal reception of the sensor (the indicator light will flash as a warning when the battery voltage is low) and should be replaced if it is low.
5. When the controller is not in use for a long time, remove the battery from the controller.
6. The maximum lighting power support is 200W. Please connect the ground wire correctly to prevent the light from dimming or flickering.
7. When installing the fan, avoid pressing other wires on the top of the fan, as this may damage the wires and cause a short circuit.

MAINTENANCE

1. The natural movement of the fan may loosen some connections. A clicking or rattling sound indicates that the screw is loose. Check support connections, brackets and blade hardware twice a year and tighten all screws if necessary. Make sure all assembly screws holding the glass to the light kit are finger tight. Do not use screwdrivers or pliers to tighten glass screws.
2. Clean the fan regularly. Use only cloths or brushes. The metallic finish is coated with anti-rust paint.
3. No need to lubricate the fan. Its permanently sealed bearings can provide many years of quiet, trouble-free operation.
4. Before attempting repairs, make sure the main fuse or power supply on the circuit board is turned off.

TROUBLESHOOTING

THE FAN DOES NOT START:

1. Check all fuses or circuit breakers. Replace any that are missing.
2. Turn off the power and check all cable connections with the fan and inner case.

THE FAN MAKES NOISE:

1. For any medium or high speed fan, a few days of "running" is always needed. Try listening carefully from various sides (blade, motor, lighting kit, etc.) to diagnose the exact location of the noise. The fan noise may come from the kit of lighting.
2. Make sure all screws on the fan assembly and lighting kit are tightened properly. If not, pull out and tighten again. Tighten these screws at least once a year, as they can slowly loosen over time and make a clicking sound.
3. Make sure the lighting kit is securely attached to the fan and tighten all glass screws by hand only. Do not use pliers or screwdrivers to tighten.
4. Make sure the mounting bracket is securely installed in the junction box.
5. Make sure the wire nuts on the switch housing or cover do not hit each other or stick to the housing wall. If necessary, wrap it with electrical tape.
6. Using standard optical thermostats or unauthorized wall control devices will always cause harmonic distortion or hum. Many fan motors cannot operate silently under solid-state variable control devices. If a silent wall control device is required, use only approved wall control devices.
7. Make sure the canopy does not touch the roof.
8. Make sure the screws securing the blade holder to the motor are tight and the lock washers provided for this purpose have been used.
9. Make sure all bulbs are tight.

THE FAN SPINS BUT DOES NOT MOVE AIR:

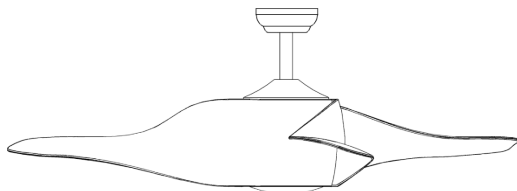
1. The fan can work in the reverse direction, so the air is upwards.
2. The room may contain items that obstruct air circulation.
3. The fan may be too small for the size of the room.

THE FAN FAILS:

1. A small amount of buckling is considered acceptable and should not be considered a defect. Using any lighting kit, especially a large 4 or 5 light kit, will usually cause some shaking.
2. Make sure the mounting bracket is securely attached to the junction box/ceiling and does not move at all. If necessary, tighten the screws.
3. Make sure all screws securing the blade to the blade arm and the blade arm to the motor are tight. Make sure the screws on the lighting/glass kit are tight.
4. Some fan movement is normal. However, swapping pairs of adjacent blades (side by side) can redistribute weight and result in smoother operation.
5. If a balance kit is provided, use it as needed.

AVVERTIMENTO

- Si prega di installare seguendo rigorosamente le istruzioni. L'installazione impropria del ventilatore può causare incidenti come cadute e scosse elettriche.
- Il collegamento di questo ventilatore deve incorporare mezzi di disconnessione dall'impianto fisso in conformità con le norme di installazione.
- Questo apparecchio può essere utilizzato da bambini di età pari o superiore a 8 anni e da persone con ridotte capacità fisiche, sensoriali o mentali o con mancanza di esperienza e conoscenza, se hanno ricevuto un'adeguata supervisione o formazione riguardo all'uso dell'apparecchio in modo sicuro e comprendere i pericoli connessi. I bambini non devono giocare con il dispositivo. La pulizia e la manutenzione da parte dell'utente non devono essere eseguite da bambini senza supervisione.
- Gli apparecchi non possono essere coperti con materiali termoisolanti o altri materiali simili.
- Il prodotto include un sistema di protezione contro tensione e/o corrente. Nel caso in cui il prodotto non funzioni, controllare e sostituire il componente di protezione.
- Pulire l'apparecchio con un panno leggermente inumidito con sapone. Non utilizzare solventi o spruzzare insetticidi sull'apparecchio per evitare danni.
- Riciclare il prodotto in conformità con la direttiva sui rifiuti di apparecchiature elettriche ed elettroniche.
- La sorgente luminosa di questo apparecchio non è sostituibile: quando la sorgente luminosa raggiunge la fine della sua vita utile, l'intero apparecchio deve essere sostituito.



1. disconnessione elettrica: Prima di installare, disinstallare o riparare la ventola, assicurarsi di chiudere la scatola fusibile principale o il circuito stampato per prevenire scosse elettriche.
2. Alimentazione del ventilatore: Controllare l'alimentazione del ventilatore.
3. Nota importante: Prima di iniziare, si prega di leggere attentamente tutte le istruzioni e consigli di sicurezza, e salvarli per riferimento futuro.
4. Collegamenti elettrici: Assicurarsi che tutti i collegamenti elettrici siano conformi alle normative locali e nazionali.
5. cablaggio elettrico: Se non avete esperienza nel cablaggio elettrico, è meglio assumere un elettricista qualificato.
6. Posizione della ventola: Selezionare la posizione della ventola per lasciare spazio sufficiente per ruotare liberamente. Dovrebbe essere ad almeno 2,3 metri dal suolo fino alla parte superiore delle lame, e ad almeno 75 centimetri di distanza da pareti o altre strutture verticali.
7. supporto del soffitto: Assicurarsi che la scatola di distribuzione e il fascio di supporto del soffitto sono saldamente installati e possono sopportare il peso del ventilatore.
8. Verifica post installazione: Dopo aver installato la ventola, verificare che tutte le connessioni siano sicure.
9. Collegamento elettrico: Dopo aver collegato i cavi, assicurarsi di spingere i connettori su e giù.
10. interruttore di velocità variabile: Non utilizzare la ventola insieme all'interruttore di velocità variabile per evitare il rischio di scossa elettrica o incendio.
11. Inversione della ventola: Non cambiare la direzione della ventola fino a quando non si ferma completamente. Non inserire oggetti quando le lame si muovono.
12. Evitare di piegare le staffe della lama: Durante il montaggio o dopo l'installazione, non piegare le staffe della lama per prevenire lesioni personali.
13. Evitare di bloccare la ventola: Quando la ventola è in funzione, non introdurre oggetti nella sua traiettoria.
14. funzionamento e pulizia sicuri: Fare attenzione durante l'uso o la pulizia della ventola per evitare lesioni personali o danni alla ventola e altri oggetti.
15. Pulizia corretta: Utilizzare un panno asciutto o leggermente umido per pulire le pale del ventilatore o del ventilatore. Evitare di usare acqua con detersivo.

Nota: queste istruzioni di sicurezza non coprono tutte le situazioni possibili. Quando si installa e si aziona una ventola, si deve usare buon senso e si deve prestare cautela.

1. Aprire la confezione della ventola e controllarne il contenuto. Rimuovere tutte le parti e l'hardware. Non posizionare l'involucro del motore su un lato, l'involucro decorativo potrebbe spostarsi.

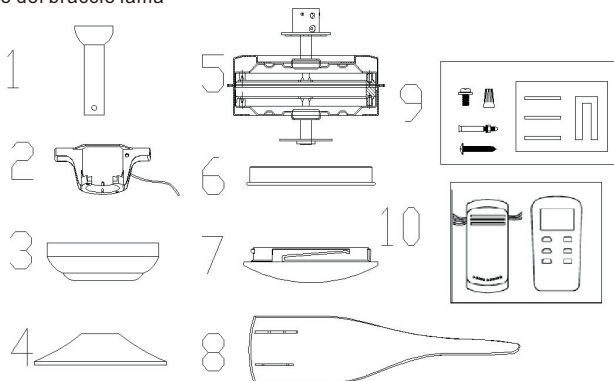
2. Controllare tutte le parti. Dovrebbero presentare le seguenti condizioni:

1. supporto
2. Staffe di montaggio
3. tetto
4. Copertura del giogo
5. Alloggiamento del motore e della ventola
6. Kit di illuminazione
7. ombra
8. Foglia a ventaglio
9. Pacchetto viti

A) Hardware della staffa di montaggio (dado del cavo, guarnizione in gomma)

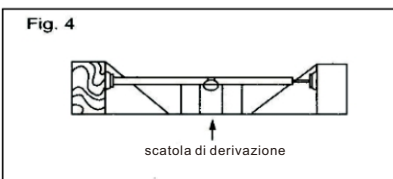
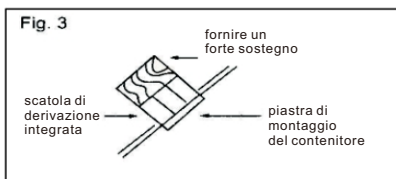
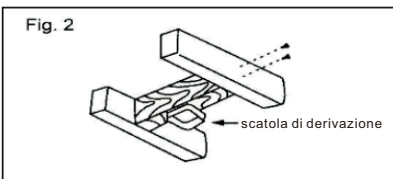
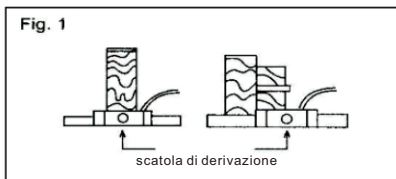
B) Viteria di fissaggio del braccio lama

10. controllo remoto



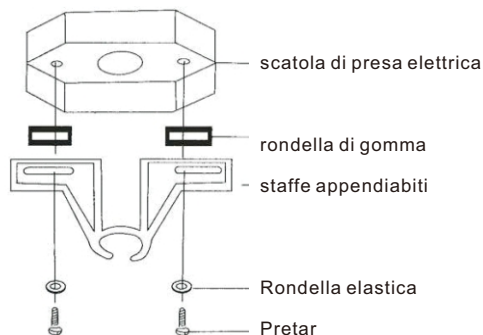
SCATOLA PRESE DI ALIMENTAZIONE

1. Se disponi di una scatola di distribuzione esistente, assicurati di contrassegnarla chiaramente come "applicabile al supporto della ventola". In caso contrario, contrassegnala come "supporto fan friendly". Deve essere sostituito con uno omologato.
2. Fissare la scatola di distribuzione direttamente sull'edificio (o assicurarsi che la scatola di distribuzione esistente sia fissa). Utilizzare elementi di fissaggio e materiali da costruzione adeguati. I travetti in legno e le scatole di derivazione devono essere in grado di sostenere almeno 50 libbre.
3. Le figure 1, 2 e 3 sono esempi di diversi modi per installare le prese in diverse situazioni. Nel caso di un tetto spiovente, potrebbe essere necessaria una barra di caduta più lunga per mantenere la corretta distanza tra le ante.
4. Per sospendere il ventilatore dove non è presente una trave del soffitto, potrebbe essere necessario utilizzare aste di supporto sospensione (Figura 4)



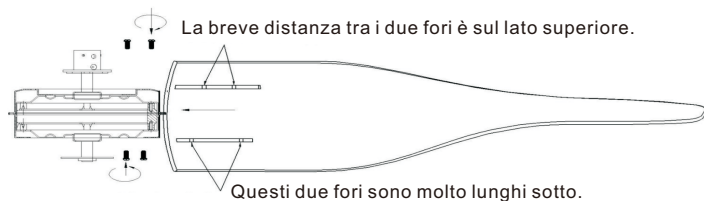
Tutto il cablaggio deve essere conforme alle normative elettriche nazionali e locali e il ventilatore da soffitto deve essere collegato a terra per evitare scosse elettriche. Fissare la staffa di supporto alla scatola di giunzione con le viti e le rondelle elastiche fornite con la scatola di giunzione (Figura 5). Installare una rondella quadrata in gomma tra la staffa e la scatola di derivazione per ridurre le vibrazioni della superficie metallo-metallo.

Fig. 5



Avvertenza: per evitare scosse elettriche, assicurarsi di spegnere la ventola sulla scheda di alimentazione principale prima del cablaggio.

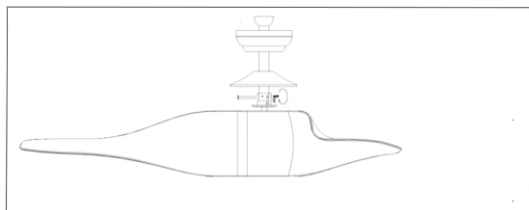
INSTALLARE LA LAMA



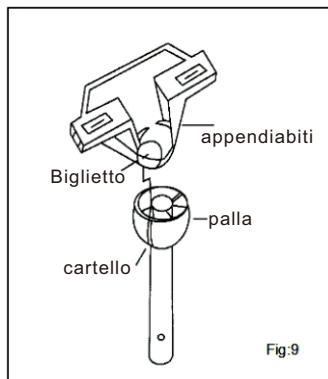
Inserire le pale della ventola nella piastra di montaggio principale e bloccare la ventola su e giù con 4 viti.

COLLEGARE IL COFANO E IL BRACCIO ALLA VENTOLA

1. Fare scorrere il cofano e il telo copriauto collare sull'asta. Passare il cavo di alimentazione della ventola attraverso il collare, la copertura del tettuccio e la barra di caduta. Fare attenzione a non tirare il cavo di alimentazione. Qualsiasi pressione anomala su questi cavi può causare danni e collegamenti allentati. Inserire l'asta nel collare dell'asta. Ruota finché i fori non coincidono. Fare attenzione a non danneggiare il cablaggio. Inserire i pin del connettore nei fori. Fissare il perno inserendo il perno di arresto.
2. Stringere le viti di fissaggio dell'asta inferiore. Alcuni tipi di viti di fissaggio sono dotati di un dado di bloccaggio. Assicurarsi che la vite di fissaggio sia completamente contro l'asta inferiore. Il dado di bloccaggio deve essere serrato finché non entra in contatto con la testa della vite di fissaggio, quindi la vite di fissaggio viene serrata quando viene serrata la vite di fissaggio.
3. Abbassare l'asta e quindi chiudere il controdado contro il giogo del connettore. Alcuni modelli sono dotati di 2 viti di fissaggio dell'asta inferiore.



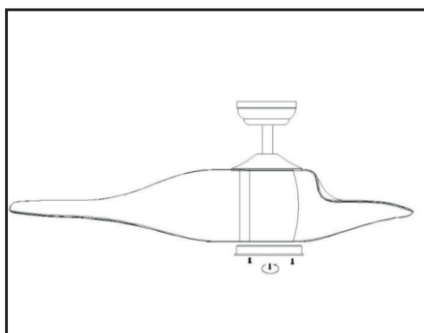
Avvertenza: non forzare i pin del connettore attraverso il montante inferiore. L'uso forzato può danneggiare i cavi interni. Assicurarsi che il perno di arresto sia correttamente innestato per evitare che cada.



Installa la palla nell'apertura del gancio. La linguetta sul lato opposto dell'apertura del gancio deve essere installata nella fessura della sfera (Figura 9).

1. Effettuare i collegamenti dei cavi. (Per il telecomando vedere la sezione "Collegamento elettrico").
2. Far scorrere la capottina verso l'alto e fissarla alla staffa di sospensione con le 2 o 4 viti in dotazione.

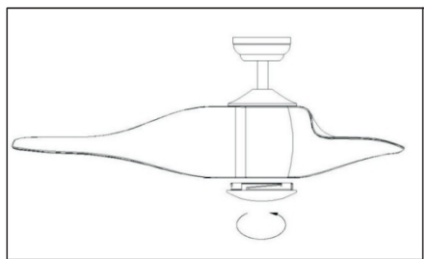
Avvertenza: per evitare lo spostamento del motore, far passare la ventola attraverso il montante inferiore.



INSTALLARE LA SCATOLA LUMINOSA

1. Svitare le tre viti sulla piastra di collegamento del motore e posizionare con attenzione tutti i cavi sulla piastra di collegamento. Assemblare il foro K sul retro della luce LED e allinearla con le tre viti sulla piastra di collegamento del motore, come mostrato nell'immagine.

Quindi, serrare la piastra con tre viti dai fori LED, assicurandosi che il kit di illuminazione non possa muoversi dopo il serraggio.



1. Collegare la spina del kit illuminazione al ventilatore.
2. Avvitare il coperchio della lampada sull'alloggiamento della ventola. Assicurati che il paralume sia solido, ma non troppo stretto.

COLLEGAMENTI ELETTRICI

Nota: se si desidera utilizzare questo modello per installare il telecomando/comando a parete, fare riferimento al manuale del telecomando/comando a parete.

1. Ci sono cinque fili collegati alla parte superiore della lampada della ventola:

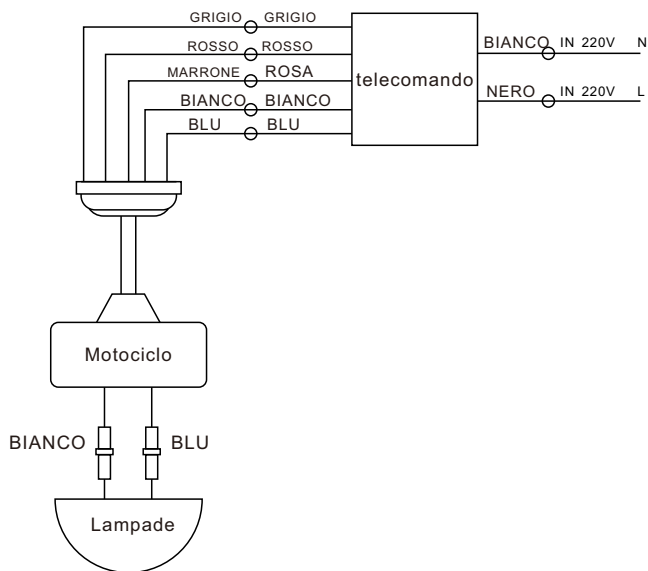
R. Il filo bianco è il filo neutro universale della luce e della ventola, che è collegato al filo dello stesso colore sul telecomando.

B. Il filo blu è l'alimentatore della luce "calda" ed è collegato al filo dello stesso colore presente sul telecomando.

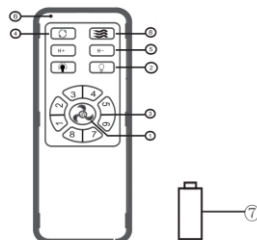
C. Il filo marrone, il filo grigio e il filo fucsia sono le fonti di alimentazione "calde" della ventola, che sono collegate ai corrispondenti fili rosa, grigio e rosso del telecomando.

2. All'altra estremità del telecomando sono presenti fili bianco e nero, il filo bianco è il filo neutro e il filo nero è il filo sotto tensione, collegato all'alimentatore esterno.

Controllo di ventilatori e luci Interruttore indipendente



- ① Spegner la ventola
- ② Accendi/spegni la luce
- ③ Velocità della ventola (1-8)
- ④ Direzione della ventola (interruttore inverso)
- ⑤ Controllo della temporizzazione della ventola
- ⑥ Indicatore LED
- ⑦ Il controller utilizza una batteria AAA da 1,5 V-LR03
- ⑧ Ventola con vento naturale



Nota:

1. Per associare il controller al ricevitore della ventola, accendere l'alimentazione entro 5 secondi e premere il pulsante "Ventola" sul controller per 5 secondi. Dopo aver sentito un lungo "bip", la sincronizzazione della ventola avrà successo.
2. Se il telecomando non funziona correttamente, controllare se le batterie hanno la polarità corretta e se sono cariche o scariche.
3. Se il telecomando non riesce a controllare il ricevitore, verificare se nelle vicinanze sono presenti altri prodotti con un telecomando simile, poiché i telecomandi con la stessa frequenza potrebbero interferire tra loro.
4. La batteria scarica influenzerà la sensibilità e la ricezione del segnale del sensore (l'indicatore luminoso lampeggerà come avvertimento quando la tensione della batteria è bassa) e deve essere sostituita se è scarica.
5. Quando il controller non viene utilizzato per un lungo periodo, rimuovere la batteria dal controller.
6. La potenza massima di illuminazione supportata è di 200 W. Collegare correttamente il cavo di terra per evitare che la luce si affievolisca o sfarfalli.
7. Quando si installa la ventola, evitare di premere altri cavi sulla parte superiore della ventola, poiché ciò potrebbe danneggiare i cavi e causare un cortocircuito.

MANUTENZIONE

1. Il movimento naturale della ventola potrebbe allentare alcuni collegamenti. Un clic o un tintinnio indicano che la vite è allentata. Controllare i collegamenti del supporto, le staffe e l'hardware della lama due volte l'anno e, se necessario, serrare tutte le viti. Assicurati che tutte le viti di montaggio che fissano il vetro al kit luci siano serrate con le dita. Non utilizzare cacciaviti o pinze per serrare le viti del vetro.
2. Pulire regolarmente la ventola. Utilizzare solo panni o spazzole. La finitura metallica è rivestita con vernice antiruggine.
3. Non è necessario lubrificare la ventola. I suoi cuscinetti permanentemente sigillati possono garantire molti anni di funzionamento silenzioso e senza problemi.
4. Prima di tentare le riparazioni, assicurarsi che il fusibile principale o l'alimentazione sulla scheda sia spenta.

RISOLUZIONE DEI PROBLEMI

LA VENTOLA NON PARTE:

1. Controllare tutti i fusibili o gli interruttori automatici. Sostituisci quelli mancanti.
2. Spegnere l'alimentazione e controllare tutti i collegamenti dei cavi con la ventola e la custodia interna.

LA VENTOLA FA RUMORE:

1. Per qualsiasi ventilatore a media o alta velocità sono sempre necessari alcuni giorni di "funzionamento". Prova ad ascoltare attentamente da vari lati (lama, motore, kit di illuminazione, ecc.) per diagnosticare l'esatta posizione del rumore. Il rumore della ventola potrebbe provenire dal kit di illuminazione.
2. Assicurarsi che tutte le viti sul gruppo ventola e sul kit di illuminazione siano serrate correttamente. In caso contrario, estrarre e serrare nuovamente. Stringere queste viti almeno una volta all'anno, poiché col tempo possono allentarsi lentamente ed emettere un clic.
3. Assicurarsi che il kit di illuminazione sia fissato saldamente alla ventola e serrare tutte le viti del vetro solo a mano. Non utilizzare pinze o cacciaviti per serrare.
4. Assicurarsi che la staffa di montaggio sia installata saldamente nella scatola di giunzione.
5. Assicurarsi che i dadi del filo sull'alloggiamento dell'interruttore o sul coperchio non si colpiscono tra loro o si attacchino alla parete dell'alloggiamento. Se necessario, avvolgerlo con nastro isolante.
6. L'utilizzo di termostati ottici standard o dispositivi di controllo a parete non autorizzati causerà sempre distorsione armonica o ronzio. Molti motori dei ventilatori non possono funzionare silenziosamente con dispositivi di controllo variabile a stato solido. Se è necessario un dispositivo di controllo a parete silenzioso, utilizzare solo dispositivi di controllo a parete approvati.
7. Assicurarsi che la tettoia non tocchi il tetto.
8. Assicurarsi che le viti che fissano il supporto della lama al motore siano serrate e che siano state utilizzate le rondelle di sicurezza previste a tale scopo.
9. Assicurati che tutte le lampadine siano serrate.

LA VENTOLA GIRA MA NON MUOVE ARIA:

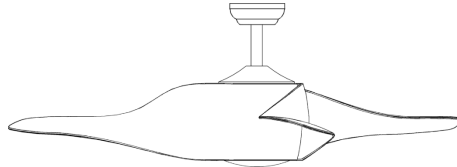
1. La ventola può funzionare nella direzione opposta, quindi l'aria è verso l'alto.
2. La stanza può contenere oggetti che ostacolano la circolazione dell'aria.
3. Il ventilatore potrebbe essere troppo piccolo per le dimensioni della stanza.

IL VENTILATORE GUASTA:

1. Una piccola quantità di deformazione è considerata accettabile e non deve essere considerata un difetto. L'utilizzo di qualsiasi kit di illuminazione, in particolare un kit grande da 4 o 5 luci, di solito causerà delle vibrazioni.
2. Assicurarsi che la staffa di montaggio sia fissata saldamente alla scatola di giunzione/al soffitto e non si muova affatto. Se necessario, stringere le viti.
3. Assicurarsi che tutte le viti che fissano la lama al braccio della lama e il braccio della lama al motore siano serrate. Assicurarsi che le viti sul kit illuminazione/vetro siano serrate.
4. Alcuni movimenti della ventola sono normali. Tuttavia, lo scambio di coppie di lame adiacenti (affiancate) può ridistribuire il peso e garantire un funzionamento più fluido.
5. Se viene fornito un kit di bilanciamento, utilizzarlo secondo necessità.

WARNING

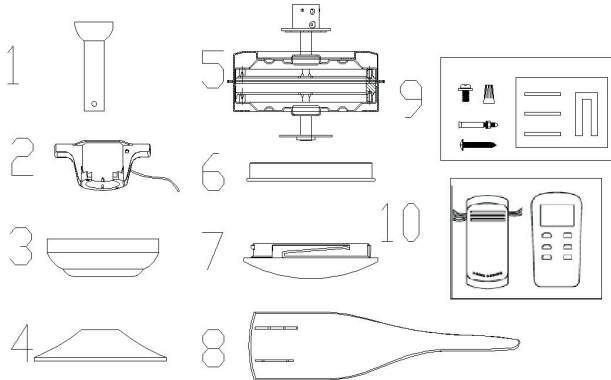
- Veuillez installer en suivant strictement les instructions. Une mauvaise installation du ventilateur peut provoquer des accidents tels que des chutes et des chocs électriques.
- Le raccordement de ce ventilateur doit intégrer des moyens de déconnexion à l'installation fixe conformément à la réglementation d'installation.
- Cet appareil peut être utilisé par des enfants âgés de 8 ans et plus et des personnes ayant des capacités physiques, sensorielles ou mentales réduites ou un manque d'expérience et de connaissances, s'ils ont reçu une supervision ou une formation appropriée concernant l'utilisation de l'appareil de manière sûre. et comprendre les dangers encourus. Les enfants ne doivent pas jouer avec l'appareil. Le nettoyage et l'entretien par l'utilisateur ne doivent pas être effectués par des enfants sans surveillance.
- Les luminaires ne peuvent pas être recouverts de matériaux d'isolation thermique ou d'autres matériaux similaires.
- Le produit comprend un système de protection contre la tension et/ou le courant. Si le produit ne fonctionne pas, veuillez vérifier et remplacer le composant de protection.
- Nettoyer le luminaire avec un chiffon légèrement imbibé de savon. Ne pas utiliser de solvants ni pulvériser d'insecticides sur le luminaire pour éviter tout dommage.
- Recycler le produit conformément à la directive sur les déchets d'équipements électriques et électroniques.
- La source lumineuse de ce luminaire n'est pas remplaçable : lorsque la source lumineuse atteint la fin de sa durée de vie utile, l'ensemble du luminaire doit être remplacé.



1. Déconnexion électrique: Assurez - vous de fermer la boîte à fusibles principale ou la carte avant d'installer, de décharger ou de réparer le ventilateur pour éviter les chocs électriques.
2. Alimentation du ventilateur supérieur: Vérifiez l'alimentation du ventilateur.
3. Remarque importante: Avant de commencer, veuillez lire attentivement toutes les instructions et les conseils de sécurité et les conserver pour référence future.
4. Connexions électriques: Assurez - vous que toutes les connexions électriques sont conformes aux réglementations locales et nationales.
5. Câblage électrique: Si vous n'avez pas d'expérience en câblage électrique, il est préférable d'embaucher un électricien qualifié.
6. Position du ventilateur: choisissez la position du ventilateur pour laisser suffisamment d'espace pour que le ventilateur tourne librement. Il est situé à au moins 2,3 mètres du sol jusqu'au Sommet de la lame et à au moins 75 cm d'un mur ou d'une autre structure verticale.
7. Support de plafond: Assurez - vous que la boîte de distribution et la poutre de support de plafond sont bien installées et peuvent supporter le poids du ventilateur.
8. Vérification après l'installation: après avoir installé le ventilateur, vérifiez que toutes les connexions sont sécurisées.
9. Connexion électrique: après avoir connecté un bon fil, assurez - vous de pousser le connecteur vers le haut et vers le bas.
10. Commutateur de vitesse: N'utilisez pas le ventilateur avec le commutateur de vitesse pour éviter le risque de choc électrique ou d'incendie.
11. Inversion du ventilateur: Ne changez pas la direction du ventilateur jusqu'à ce qu'il s'arrête complètement. N'insérez jamais d'objets lorsque les lames se déplacent.
12. Évitez de plier le support de lame: pendant l'assemblage ou après l'installation, ne pliez pas le support de lame pour éviter les blessures corporelles.
13. Évitez de bloquer le ventilateur: n'introduisez pas d'objets dans la trajectoire du ventilateur pendant que le ventilateur fonctionne.
14. Opération sûre et nettoyage: Soyez prudent lors de l'utilisation ou du nettoyage du ventilateur afin de ne pas causer de blessures corporelles ou d'endommager le ventilateur et d'autres objets.
15. Nettoyage approprié: utilisez un chiffon sec ou légèrement humide pour nettoyer le ventilateur ou les pales du ventilateur. Évitez l'eau avec des détergents.

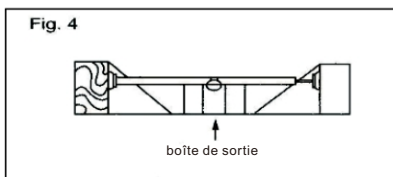
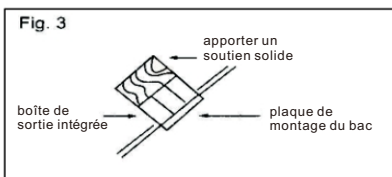
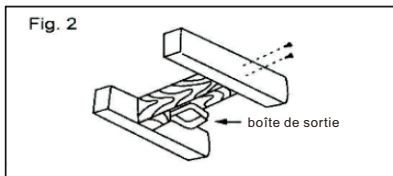
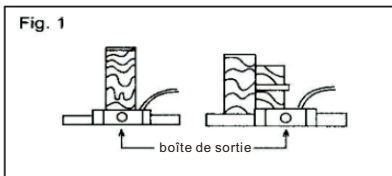
Remarque: ces signes de sécurité ne couvrent pas toutes les situations possibles. Il est important d'utiliser le bon sens et de faire preuve de prudence lors de l'installation et du fonctionnement du ventilateur.

1. Ouvrez l'emballage du ventilateur et vérifiez le contenu. Retirez toutes les pièces et le matériel. Ne placez pas le carter moteur sur le côté, le carter décoratif pourrait se déplacer.
2. Vérifiez toutes les pièces. Les conditions suivantes doivent être remplies :
 1. support
 2. Supports de montage
 3. toit
 4. Couverture de joug
 5. Boîtier du moteur et du ventilateur
 6. Kit d'éclairage
 7. ombre
 8. Feuille d'éventail
 9. Paquet de vis
- A) Matériel de support de montage (écrou de câble, joint en caoutchouc)
- B) Matériel de fixation du bras de lame
10. télécommande



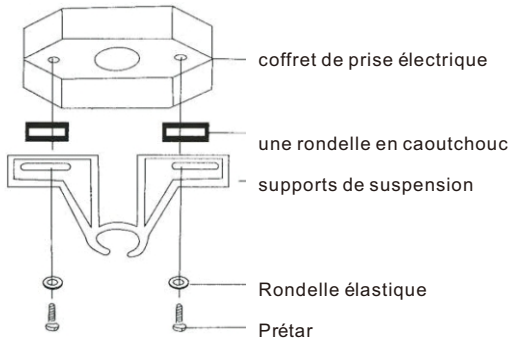
BOÎTIER DE PRISE DE COURANT

1. Si vous disposez d'un boîtier de distribution existant, assurez-vous de le marquer clairement comme "applicable au support des ventilateurs". Sinon, marquez-le comme "convivial pour le support des fans". Il doit être remplacé par un modèle approuvé.
2. Fixez le boîtier de distribution directement sur le bâtiment (ou assurez-vous que le boîtier de distribution existant est fixé). Utilisez des attaches et des matériaux de construction appropriés. Les solives de bois et les boîtes de prises doivent pouvoir supporter au moins 50 livres.
3. Les figures 1, 2 et 3 sont des exemples de différentes manières d'installer des prises dans différentes situations. Dans le cas d'un toit en pente, une barre de descente plus longue peut être nécessaire pour maintenir un dégagement adéquat des châssis.
4. Pour suspendre le ventilateur là où il n'y a pas de poutre au plafond, vous devrez peut-être utiliser des tiges de support de suspension (Figura 4)



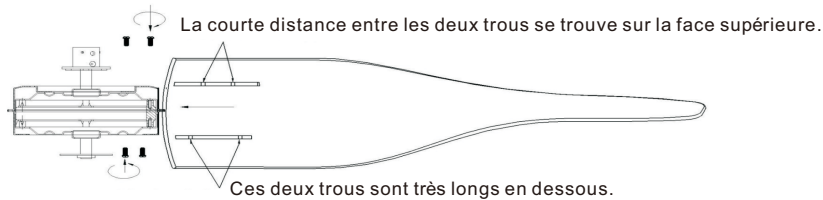
Tout le câblage doit être conforme aux codes électriques nationaux et locaux, et le ventilateur de plafond doit être mis à la terre pour éviter les chocs électriques. Fixez le support de suspension à la boîte de jonction à l'aide des vis et des rondelles élastiques fournies avec la boîte de jonction (Figure 5). Installez une rondelle carrée en caoutchouc entre le support et la boîte de sortie pour réduire les vibrations de la surface métal sur métal.

Fig. 5



Avertissement : Pour éviter les chocs électriques, assurez-vous d'éteindre le ventilateur de la carte d'alimentation principale avant le câblage.

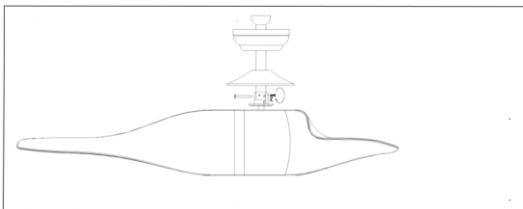
INSTALLER LA LAME



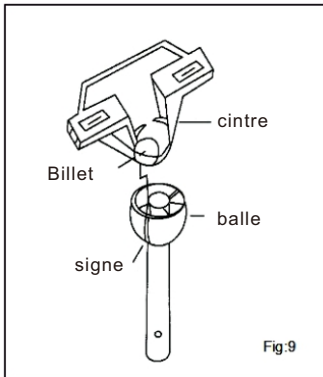
Insérez les pales du ventilateur dans la plaque de montage principale et verrouillez le ventilateur de haut en bas avec 4 vis.

FIXER LA HOTTE ET LA FLÈCHE AU VENTILATEUR

1. Faites glisser le capot et la housse de voiture collier sur la tige de suspension. Faites passer le cordon d'alimentation du ventilateur à travers le collier, le couvercle de l'auvent et la barre de chute. Faites attention à ne pas tirer sur le cordon d'alimentation. Toute pression anormale sur ces câbles peut provoquer des dommages et des connexions desserrées. Insérez la tige de suspension dans le collier de la tige de suspension. Tournez jusqu'à ce que les trous correspondent. Faites attention à ne pas endommager le câblage. Insérez les broches du connecteur dans les trous. Fixez la goupille en insérant la goupille d'arrêt.
2. Serrez les vis de fixation de la tige inférieure. Certains types de vis sans tête ont un contre-écrou. Assurez-vous que la vis de réglage est entièrement contre la tige inférieure. Le contre-écrou doit être serré jusqu'à ce qu'il touche la tête de la vis de réglage, puis la vis de réglage est serrée lorsque la vis de réglage est serrée.
3. Abaissez la tige, puis fermez le contre-écrou contre l'arcade du connecteur. Certains modèles disposent de 2 vis de fixation de la tige inférieure.



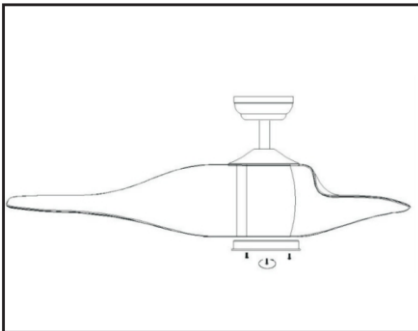
Avertissement : Ne forcez pas les broches du connecteur à travers la borne inférieure. Une utilisation forcée peut endommager les câbles internes. Assurez-vous que la goupille d'arrêt est correctement engagée pour éviter qu'elle ne tombe.



Installez la boule dans l'ouverture du cintre. La languette située du côté opposé de l'ouverture du support doit être installée dans la fente à bille (Figure 9).

1. Effectuez les connexions des câbles. (Pour la télécommande, voir la section intitulée "Connexion électrique").
2. Faites glisser l'auvent vers le haut et fixez-le au support de suspension avec les 2 ou 4 vis fournies.

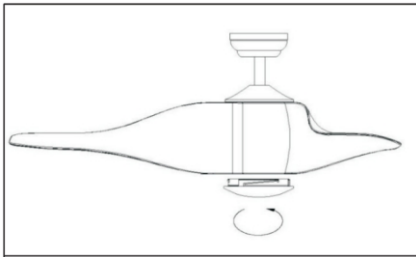
Avertissement : Pour éviter le déplacement du moteur, faites passer le ventilateur par le montant inférieur.



INSTALLER LE BOÎTIER LUMINEUX

1. Dévissez les trois vis de la plaque de connexion du moteur et placez soigneusement tous les fils sur la plaque de connexion. Assemblez le trou K à l'arrière de la lumière LED et alignez-le avec les trois vis sur la plaque de connexion du moteur, comme indiqué sur l'image.

Ensuite, serrez la plaque avec trois vis depuis les trous LED, en vous assurant que le kit d'éclairage ne peut pas bouger après le serrage.



1. Connectez la fiche du kit d'éclairage au ventilateur.
2. Vissez le couvercle de la lampe sur le boîtier du ventilateur. Assurez-vous que l'abat-jour est ferme, mais pas trop serré.

CONNEXIONS ÉLECTRIQUES

Remarque : Si vous souhaitez utiliser ce modèle pour installer la télécommande/commande murale, veuillez vous référer au manuel de la télécommande/commande murale.

1. Il y a cinq fils connectés au haut de la lampe du ventilateur :

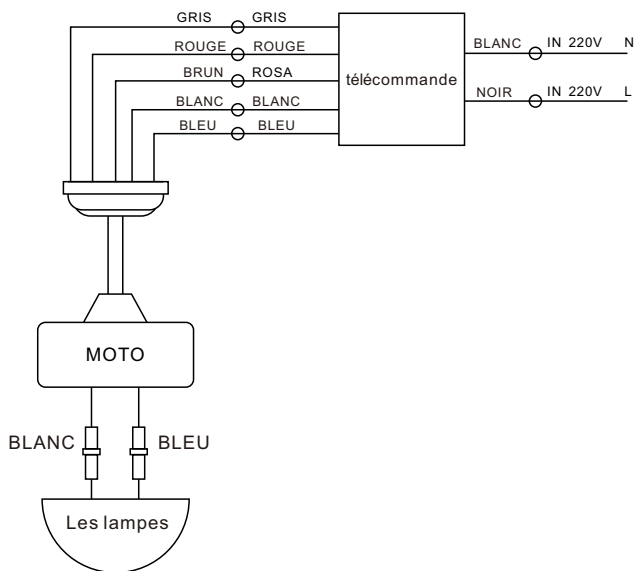
A. Le fil blanc est le fil neutre universel de la lumière et du ventilateur, qui est connecté au fil de même couleur sur la télécommande.

B. Le fil bleu est l'alimentation de la lumière "chaude" et est connecté au fil de la même couleur sur la télécommande.

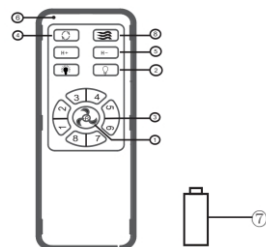
C. Le fil marron, le fil gris et le fil fuchsia sont les sources d'alimentation "chaudes" du ventilateur, qui sont connectées aux fils rose, gris et rouge correspondants de la télécommande.

2. Il y a des fils blancs et noirs à l'autre extrémité de la télécommande, le fil blanc est le fil neutre et le fil noir est le fil sous tension, qui est connecté à l'alimentation externe.

Contrôle des ventilateurs et des lumières Interrupteur indépendant



- ① Éteignez le ventilateur
- ② Allumer/éteindre la lumière
- ③ Vitesse du ventilateur (1-8)
- ④ Direction du ventilateur (interrupteur inverse)
- ⑤ Contrôle de synchronisation du ventilateur
- ⑥ Indicateur LED
- ⑦ Le contrôleur utilise une pile AAA 1,5 V-LR03
- ⑧ Ventilateur avec vent naturel



Note:

1. Pour coupler le contrôleur avec le récepteur du ventilateur, allumez l'appareil dans les 5 secondes et appuyez sur le bouton "Ventilateur" du contrôleur pendant 5 secondes. Après avoir entendu un long "bip", la synchronisation du ventilateur sera réussie.
2. Si la télécommande ne fonctionne pas correctement, vérifiez si les piles ont la bonne polarité et si elles sont pleines ou vides.
3. Si la télécommande ne peut pas contrôler le récepteur, veuillez vérifier s'il existe d'autres produits avec une télécommande similaire à proximité, car les produits télécommandés de la même fréquence peuvent interférer les uns avec les autres.
4. Une batterie faible affectera la sensibilité et la réception du signal du capteur (le voyant clignote pour vous avertir lorsque la tension de la batterie est faible) et doit être remplacée si elle est faible.
5. Lorsque le contrôleur n'est pas utilisé pendant une longue période, retirez la batterie du contrôleur.
6. La puissance d'éclairage maximale est de 200 W. Veuillez connecter correctement le fil de terre pour éviter que la lumière ne diminue ou ne scintille.
7. Lors de l'installation du ventilateur, évitez d'appuyer sur d'autres fils sur le dessus du ventilateur, car cela pourrait endommager les fils et provoquer un court-circuit.

ENTRETIEN

1. Le mouvement naturel du ventilateur peut desserrer certaines connexions. Un clic ou un cliquetis indique que la vis est desserrée. Vérifiez les connexions de support, les supports et le matériel de lame deux fois par an et serrez toutes les vis si nécessaire. Assurez-vous que toutes les vis d'assemblage retenant le verre au kit d'éclairage sont serrées à la main. N'utilisez pas de tournevis ou de pinces pour serrer les vis en verre.
2. Nettoyez régulièrement le ventilateur. Utilisez uniquement des chiffons ou des brosses. La finition métallique est recouverte d'une peinture antirouille.
3. Pas besoin de lubrifier le ventilateur. Ses roulements scellés en permanence peuvent fournir de nombreuses années de fonctionnement silencieux et sans problème.
4. Avant de tenter des réparations, assurez-vous que le fusible principal ou l'alimentation électrique du circuit imprimé est éteint.

SOLUTION DE PROBLÈMES

LE VENTILATEUR NE DÉMARRE PAS :

1. Vérifiez tous les fusibles ou disjoncteurs. Remplacez ceux qui manquent.
2. Coupez l'alimentation et vérifiez toutes les connexions des câbles avec le ventilateur et le boîtier intérieur.

LE VENTILATEUR FAIT DU BRUIT :

1. Pour tout ventilateur à vitesse moyenne ou élevée, quelques jours de "fonctionnement" sont toujours nécessaires. Essayez d'écouter attentivement sous différents côtés (lame, moteur, kit d'éclairage, etc.) pour diagnostiquer l'emplacement exact du bruit. Le bruit du ventilateur peut provenir du kit d'éclairage.
2. Assurez-vous que toutes les vis de l'ensemble ventilateur et du kit d'éclairage sont correctement serrées. Sinon, retirez et resserrez. Serrez ces vis au moins une fois par an, car elles peuvent se desserrer lentement avec le temps et émettre un clic.
3. Assurez-vous que le kit d'éclairage est solidement fixé au ventilateur et serrez toutes les vis en verre à la main uniquement. N'utilisez pas de pinces ou de tournevis pour serrer.
4. Assurez-vous que le support de montage est solidement installé dans la boîte de jonction.
5. Assurez-vous que les serre-fils sur le boîtier ou le couvercle de l'interrupteur ne se heurtent pas ou ne collent pas à la paroi du boîtier. Si nécessaire, enveloppez-le avec du ruban isolant.
6. L'utilisation de thermostats optiques standards ou de dispositifs de commande murale non autorisés provoquera toujours une distorsion harmonique ou un bourdonnement. De nombreux moteurs de ventilateur ne peuvent pas fonctionner silencieusement sous des dispositifs de commande variable à semi-conducteurs. Si un dispositif de commande murale silencieux est requis, utilisez uniquement des dispositifs de commande murale approuvés.
7. Assurez-vous que l'avent ne touche pas le toit.
8. Assurez-vous que les vis fixant le porte-lame au moteur sont bien serrées et que les rondelles de blocage prévues à cet effet ont été utilisées.
9. Assurez-vous que toutes les ampoules sont bien serrées.

LE VENTILATEUR TOURNE MAIS NE DÉPLACE PAS L'AIR :

1. Le ventilateur peut fonctionner dans le sens inverse, l'air étant donc dirigé vers le haut.
2. La pièce peut contenir des objets qui obstruent la circulation de l'air.
3. Le ventilateur est peut-être trop petit pour la taille de la pièce.

LE VENTILATEUR PANNE :

1. Un léger flambage est considéré comme acceptable et ne doit pas être considéré comme un défaut. L'utilisation de n'importe quel kit d'éclairage, en particulier un grand kit de 4 ou 5 lumières, provoquera généralement des secousses.
2. Assurez-vous que le support de montage est solidement fixé à la boîte de jonction/au plafond et ne bouge pas du tout. Si nécessaire, serrez les vis.
3. Assurez-vous que toutes les vis fixant la lame au bras de lame et le bras de lame au moteur sont bien serrées. Assurez-vous que les vis du kit éclairage/verre sont bien serrées.
4. Certains mouvements du ventilateur sont normaux. Cependant, l'échange de paires de lames adjacentes (côte à côte) peut redistribuer le poids et entraîner un fonctionnement plus fluide.
5. Si un kit de balance est fourni, utilisez-le selon vos besoins.

ADVERTÊNCIA

-Instale seguindo rigorosamente as instruções. A instalação inadequada do ventilador pode causar acidentes como quedas e choques elétricos.

-A ligação deste ventilador deve incorporar meios de desconexão à instalação fixa de acordo com as normas de instalação.

-Este aparelho pode ser utilizado por crianças com idade igual ou superior a 8 anos e pessoas com capacidades físicas, sensoriais ou mentais reduzidas ou com falta de experiência e conhecimento, desde que tenham recebido supervisão ou formação adequada sobre a utilização do aparelho de forma segura, e compreender os perigos envolvidos. As crianças não devem brincar com o dispositivo. A limpeza e a manutenção pelo usuário não devem ser realizadas por crianças sem supervisão.

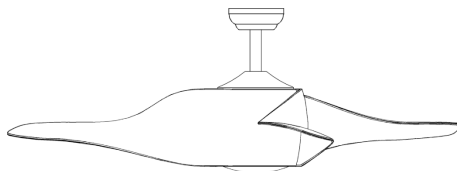
-As luminárias não podem ser cobertas por materiais isolantes térmicos ou outros materiais similares.

-O produto inclui um sistema de proteção contra tensão e/ou corrente. Caso o produto não funcione, verifique e substitua o componente de proteção.

-Limpe a luminária com um pano levemente umedecido com sabão. Não utilize solventes ou pulverize inseticidas na luminária para evitar danos.

-Recicle o produto de acordo com a diretiva sobre resíduos de equipamentos elétricos e eletrônicos.

-A fonte de luz desta luminária não é substituível: quando a fonte de luz atinge o fim da sua vida útil, toda a luminária deve ser substituída.



1. desconexão elétrica: Antes de instalar, desinstalar ou reparar o ventilador, certifique-se de fechar a caixa de fusível principal ou placa de circuito para evitar choque elétrico.

2. fonte de alimentação do ventilador: Verifique a fonte de alimentação do ventilador.

3. Nota importante: Antes de começar, leia atentamente todas as instruções e dicas de segurança, e guarde-os para referência futura.

4. Conexões elétricas: Assegure-se de que todas as conexões elétricas estejam em conformidade com os regulamentos locais e nacionais.

5. fiação elétrica: Se você não tem experiência em fiação elétrica, é melhor contratar um electricista qualificado.

6. posição do ventilador: Selecione a posição do ventilador para deixar espaço suficiente para ele girar livremente. Deve estar pelo menos 2,3 metros acima do solo até o topo das lâminas e pelo menos 75 centímetros de distância das paredes ou outras estruturas verticais.

7. suporte do teto: Certifique-se de que a caixa de distribuição e o feixe de suporte do teto estejam firmemente instalados e possam suportar o peso do ventilador.

8. Verificação pós instalação: Depois de instalar o ventilador, verifique se todas as conexões estão seguras.

9. conexão elétrica: Depois de conectar os fios, certifique-se de empurrar os conectores para cima e para baixo.

10. interruptor de velocidade variável: não use o ventilador junto com o interruptor de velocidade variável para evitar o risco de choque elétrico ou fogo.

11. reversão do ventilador: Não mude a direção do ventilador até que ele chegue a uma parada completa. Não insira objetos quando as lâminas estiverem se movendo.

12. Evite dobrar os suportes da lâmina: Durante a montagem ou após a instalação, não dobre os suportes da lâmina para evitar ferimentos pessoais.

13. Evite bloquear o ventilador: Quando o ventilador estiver funcionando, não introduza objetos em sua trajetória.

14. operação segura e limpeza: Tenha cuidado ao operar ou limpar o ventilador para evitar ferimentos pessoais ou danos ao ventilador e outros itens.

15. Limpeza adequada: Use um pano seco ou ligeiramente úmido para limpar as lâminas do ventilador ou do ventilador. Evite usar água com detergente.

Nota: Estas instruções de segurança não cobrem todas as situações possíveis. Ao instalar e operar um ventilador, o senso comum deve ser usado e cautela deve ser exercida.



1. Abra a embalagem do ventilador e verifique o conteúdo. Remova todas as peças e ferragens. Não coloque a carcaça do motor de lado, pois a carcaça decorativa pode se deslocar.

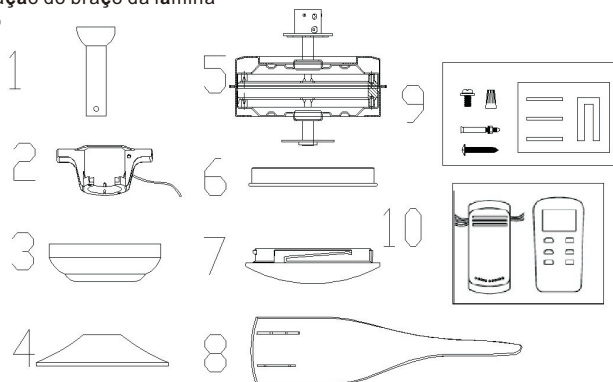
2. Verifique todas as peças. Devem ter as seguintes condições:

1. suporte
2. Suportes de montagem
3. telhado
4. capa de jugo
5. Carcaça do motor e do ventilador
6. Kit de iluminação
7. sombra
8. Folha em leque
9. Pacote de parafusos

A) Ferragens do suporte de montagem (porca do cabo, junta de borracha)

B) Ferragens de fixação do braço da lâmina

10. controle remoto



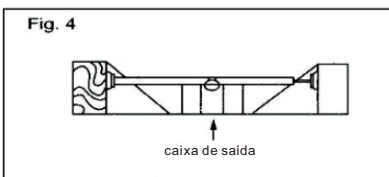
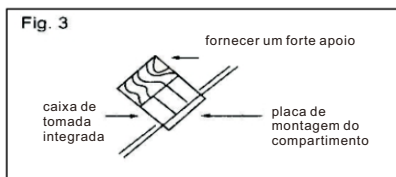
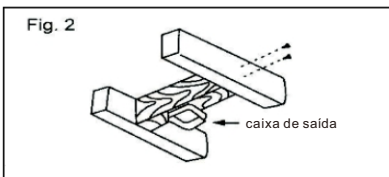
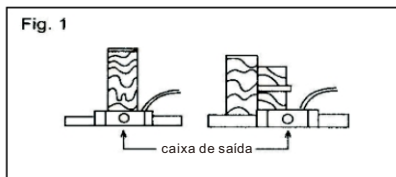
CAIXA DE TOMADA DE ENERGIA

1. Se você tiver uma caixa de distribuição existente, certifique-se de marcá-la claramente como "aplicável ao suporte de ventilador". Caso contrário, marque-o como "amigável ao suporte dos fãs". Deve ser substituído por um aprovado.

2. Fixe a caixa de distribuição diretamente no prédio (ou certifique-se de que a caixa de distribuição existente esteja fixa). Use fixadores e materiais de construção adequados. Vigas de madeira e caixas de tomadas devem suportar pelo menos 50 libras.

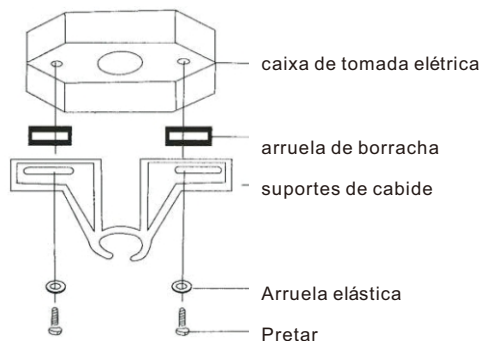
3. As Figuras 1, 2 e 3 são exemplos de diferentes maneiras de instalar tomadas em diferentes situações. No caso de um telhado inclinado, uma barra suspensa mais longa pode ser necessária para manter a folga adequada do caixilho.

4. Para suspender o ventilador onde não há viga no teto, pode ser necessário usar hastes de suporte de suspensão (Figura 4)



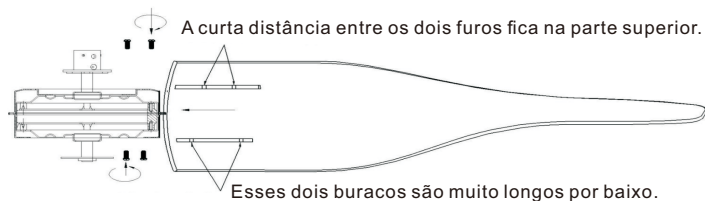
Toda a fiação deve estar em conformidade com os códigos elétricos nacionais e locais, e o ventilador de teto deve ser aterrado para evitar choque elétrico. Prenda o suporte de suspensão à caixa de junção com os parafusos e anilhas de pressão fornecidos com a caixa de junção (Figura 5). Instale uma arruela quadrada de borracha entre o suporte e a caixa de tomadas para reduzir a vibração da superfície metal com metal.

Fig. 5



Aviso: Para evitar choque elétrico, certifique-se de desligar o ventilador na placa de alimentação principal antes de fazer a fiação.

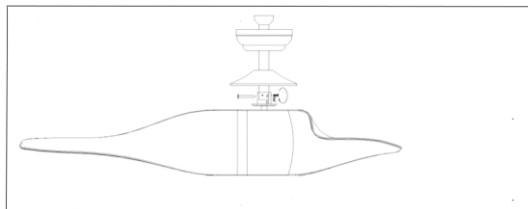
INSTALE A LÂMINA



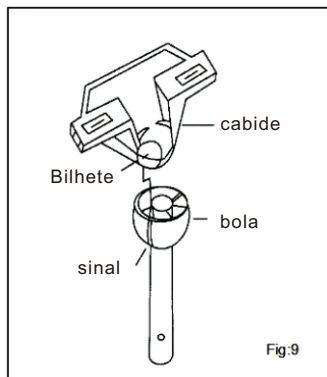
Insira as pás do ventilador na placa de montagem principal e trave o ventilador para cima e para baixo com 4 parafusos.

FIXE O CAPÔ E A LANÇA AO VENTILADOR

1. Deslize o capô e a tampa do carro colar no downrod. Passe o cabo de alimentação do ventilador através do colar, da tampa e da barra de fixação. Tenha cuidado para não puxar o cabo de alimentação. Qualquer pressão anormal nesses cabos pode causar danos e conexões soltas. Insira o downrod no colar do downrod. Gire até que os furos correspondam. Tenha cuidado para não danificar a fiação. Insira os pinos do conector nos orifícios. Prenda o pino inserindo o pino limitador.
2. Aperte os parafusos de fixação da haste inferior. Alguns tipos de parafusos de fixação possuem uma contraporca. Certifique-se de que o parafuso de fixação esteja totalmente encostado na haste inferior. A contraporca deve ser apertada até entrar em contato com a cabeça do parafuso de fixação e, em seguida, o parafuso de fixação é apertado quando o parafuso de fixação é apertado.
3. Abaixar a haste e feche a contraporca contra o garfo do conector. Alguns modelos possuem 2 parafusos de fixação da haste inferior.



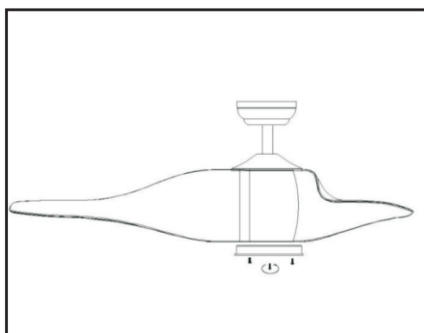
Aviso: Não force os pinos do conector através da coluna inferior. O uso forçado pode danificar os cabos internos. Certifique-se de que o pino de retenção esteja devidamente encaixado para evitar que caia.



Instale a bola na abertura do cabide. A aba no lado oposto da abertura do suporte deve ser instalada na ranhura esférica (Figura 9).

1. Faça as conexões dos cabos. (Para o controle remoto, consulte a seção intitulada "Conexão Elétrica").
2. Deslize a cobertura para cima e fixe-a no suporte de suspensão com os 2 ou 4 parafusos fornecidos.

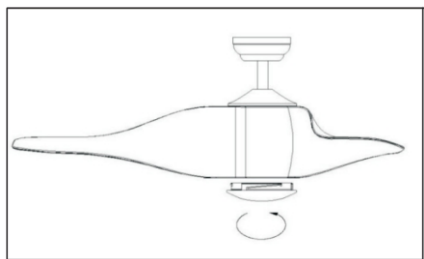
Aviso: Para evitar o deslocamento do motor, direcione o ventilador pela coluna inferior.



INSTALAR CAIXA DE LUZ

1. Desaperte os três parafusos da placa de ligação do motor e coloque cuidadosamente todos os fios na placa de ligação. Monte o orifício K na parte traseira da luz LED e alinhe-o com os três parafusos da placa de conexão do motor, conforme mostrado na imagem.

Em seguida, aperte a placa com três parafusos nos orifícios do LED, certificando-se de que o kit de iluminação não se mova após o aperto.



2. Conecte o plugue do kit de iluminação ao ventilador.

3. Parafuse a tampa da lâmpada na caixa do ventilador. Certifique-se de que o abajur esteja firme, mas não muito apertado.

CONEXÕES ELÉTRICAS

Nota: Se desejar usar este modelo para instalar o controle remoto/controlador de parede, consulte o manual do controle remoto/controlador de parede.

1. Existem cinco fios conectados à parte superior da lâmpada do ventilador:

A. O fio branco é o fio neutro universal da luz e do ventilador, que é conectado ao fio da mesma cor no controle remoto.

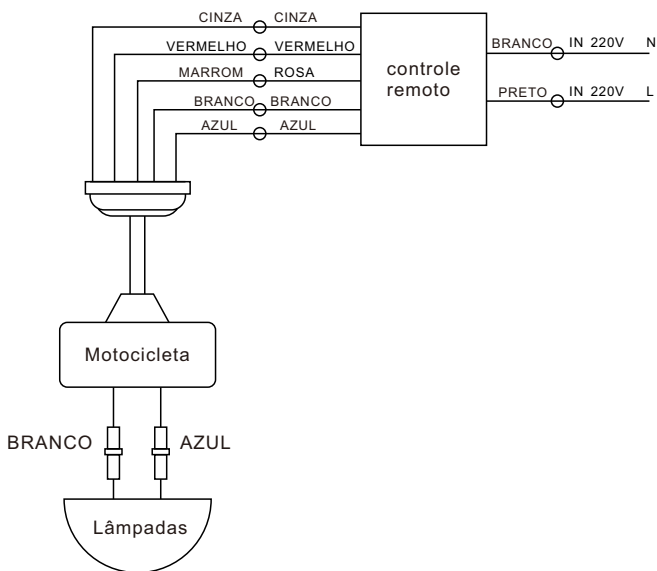
B. O fio azul é a fonte de alimentação da luz "quente" e está conectado ao fio da mesma cor no controle remoto.

C. O fio marrom, o fio cinza e o fio fúcsia são as fontes de energia "quentes" do ventilador, que são conectadas aos fios rosa, cinza e vermelho correspondentes do controle remoto.

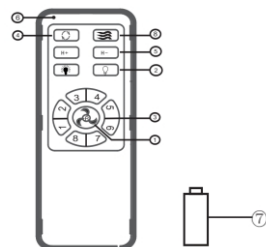
2. Existem fios brancos e pretos na outra extremidade do controle remoto, o fio branco é o fio neutro e o fio preto é o fio vivo, que está conectado à fonte de alimentação externa.



Controle de ventiladores e luzes Interruptor independente



- ① Desligue o ventilador
- ② Ligue/desligue a luz
- ③ Velocidade do ventilador (1-8)
- ④ Direção do ventilador (interruptor reverso)
- ⑤ Controle de tempo do ventilador
- ⑥ Indicador LED
- ⑦ O controlador usa bateria AAA de 1,5 V-LR03
- ⑧ Ventilador com vento natural



Observação:

- 1. Para emparelhar o controlador com o receptor do ventilador, ligue a energia dentro de 5 segundos e pressione o botão "Ventilador" no controlador por 5 segundos. Após ouvir um longo "bip", a sincronização do ventilador será bem-sucedida.
- 2. Se o controle remoto não funcionar corretamente, verifique se as pilhas estão com a polaridade correta e se estão cheias ou vazias.
- 3. Se o controle remoto não puder controlar o receptor, verifique se há outros produtos com controle remoto semelhante nas proximidades, pois produtos de controle remoto da mesma frequência podem interferir uns com os outros.
- 4. A bateria fraca afetará a sensibilidade e a recepção do sinal do sensor (a luz indicadora piscará como um aviso quando a tensão da bateria estiver baixa) e deverá ser substituída se estiver baixa.
- 5. Quando o controlador não for usado por um longo período, remova a bateria do controlador.
- 6. O suporte máximo de potência de iluminação é de 200W. Conecte o fio terra corretamente para evitar que a luz diminua ou pisque.
- 7. Ao instalar o ventilador, evite pressionar outros fios na parte superior do ventilador, pois isso pode danificar os fios e causar curto-circuito.



MANUTENÇÃO

1. O movimento natural do ventilador pode afrouxar algumas conexões. Um clique ou som de chocalho indica que o parafuso está solto. Verifique as conexões de suporte, os suportes e as ferragens da lâmina duas vezes por ano e aperte todos os parafusos, se necessário. Certifique-se de que todos os parafusos de montagem que prendem o vidro ao kit de luz estejam apertados com os dedos. Não use chaves de fenda ou alicates para apertar os parafusos de vidro.
2. Limpe o ventilador regularmente. Use apenas panos ou escovas. O acabamento metálico é revestido com tinta antiferrugem.
3. Não há necessidade de lubrificar o ventilador. Seus rolamentos permanentemente vedados podem proporcionar muitos anos de operação silenciosa e sem problemas.
4. Antes de tentar fazer reparos, certifique-se de que o fusível principal ou a fonte de alimentação da placa de circuito estejam desligados.

SOLUÇÃO DE PROBLEMAS

O VENTILADOR NÃO COMEÇA:

1. Verifique todos os fusíveis ou disjuntores. Substitua os que estiverem faltando.
2. Desligue a energia e verifique todas as conexões dos cabos com a ventoinha e a caixa interna.

O VENTILADOR FAZ BARULHO:

1. Para qualquer ventilador de média ou alta velocidade, são sempre necessários alguns dias de “funcionamento”. Tente ouvir atentamente de vários lados (lâmina, motor, kit de iluminação, etc.) para diagnosticar a localização exata do ruído. O ruído do ventilador pode vir do kit de iluminação.
2. Certifique-se de que todos os parafusos do conjunto do ventilador e do kit de iluminação estejam apertados corretamente. Caso contrário, retire e aperte novamente. Aperte esses parafusos pelo menos uma vez por ano, pois eles podem se soltar lentamente com o tempo e emitir um clique.
3. Certifique-se de que o kit de iluminação esteja firmemente preso ao ventilador e aperte todos os parafusos do vidro somente com a mão. Não use alicates ou chaves de fenda para apertar.
4. Certifique-se de que o suporte de montagem esteja instalado com segurança na caixa de junção.
5. Certifique-se de que as porcas dos fios na caixa do interruptor ou na tampa não batam umas nas outras nem grudem na parede da caixa. Se necessário, envolva-o com fita isolante.
6. O uso de termostatos ópticos padrão ou dispositivos de controle de parede não autorizados sempre causará distorção harmônica ou zumbido. Muitos motores de ventiladores não podem operar silenciosamente sob dispositivos de controle variável de estado sólido. Se for necessário um dispositivo de controle de parede silencioso, use apenas dispositivos de controle de parede aprovados.
7. Certifique-se de que a cobertura não toque no telhado.
8. Certifique-se de que os parafusos que prendem o porta-lâmina ao motor estejam apertados e que as arruelas de pressão fornecidas para esse fim tenham sido utilizadas.
9. Certifique-se de que todas as lâmpadas estejam bem apertadas.

O VENTILADOR GIRA MAS NÃO MOVE O AR:

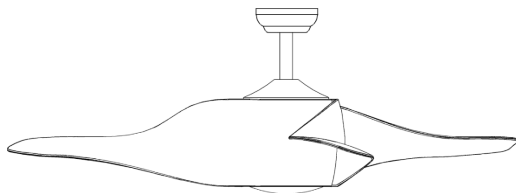
1. O ventilador pode funcionar no sentido inverso, de forma que o ar fique para cima.
2. A sala pode conter itens que obstruam a circulação de ar.
3. O ventilador pode ser muito pequeno para o tamanho da sala.

O VENTILADOR FALHA:

1. Uma pequena quantidade de empenamento é considerada aceitável e não deve ser considerada um defeito. Usar qualquer kit de iluminação, especialmente um kit grande de 4 ou 5 luzes, geralmente causará algum tremor.
2. Certifique-se de que o suporte de montagem esteja firmemente preso à caixa de junção/teto e não se mova. Se necessário, aperte os parafusos.
3. Certifique-se de que todos os parafusos que prendem a lâmina ao braço da lâmina e o braço da lâmina ao motor estejam apertados. Certifique-se de que os parafusos do kit de iluminação/vidro estejam apertados.
4. Algum movimento do ventilador é normal. No entanto, a troca de pares de lâminas adjacentes (lado a lado) pode redistribuir o peso e resultar em uma operação mais suave.
5. Se for fornecido um kit de equilíbrio, use-o conforme necessário.

OSTRZEŻENIE

- Proszę zainstalować, ściśle przestrzegając instrukcji. Nieprawidłowy montaż wentylatora może być przyczyną wypadków, takich jak upadki i porażenie prądem.
- Podłączenie tego wentylatora musi obejmować środki odłączające od instalacji stacjonarnej, zgodnie z przepisami instalacyjnymi.
- To urządzenie może być używane przez dzieci w wieku od 8 lat i starsze oraz osoby o ograniczonych zdolnościach fizycznych, sensorycznych lub umysłowych lub nieposiadające doświadczenia i wiedzy, jeśli zapewniono im odpowiedni nadzór lub przeszkolenie w zakresie bezpiecznego użytkowania urządzenia i zrozumieć związane z tym niebezpieczeństwa. Dzieci nie powinny bawić się urządzeniem. Czyszczenie i konserwacja nie powinny być wykonywane przez dzieci bez nadzoru.
- Oprawy nie mogą być zakrywane materiałami termoizolacyjnymi lub innymi podobnymi materiałami.
- Produkt zawiera system ochrony przed napięciem i/lub prądem. Jeśli produkt nie działa, sprawdź i wymień element zabezpieczający.
- Oprawę czyścić szmatką lekko zwilżoną mydłem. Nie używaj rozpuszczalników ani nie rozpylaj środków owadobójczych na oprawę, aby uniknąć uszkodzenia.
- Produkt poddać recyklingowi zgodnie z dyrektywą dotyczącą zużytego sprzętu elektrycznego i elektronicznego.
- Źródło światła tej oprawy nie jest wymienne: po upływie okresu użytkowania źródła światła należy wymienić całą oprawę.

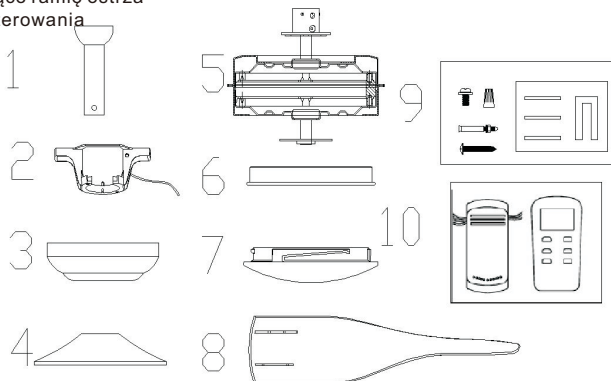


1. Odłączenie elektryczne: Przed zainstalowaniem, odinstalowaniem lub naprawą wentylatora należy zamknąć główną skrzynkę bezpieczników lub płytkę drukowaną, aby zapobiec porażeniu prądem.
2. Zasilanie wentylatora: Sprawdź zasilanie wentylatora.
3. Ważna uwaga: Przed rozpoczęciem należy dokładnie przeczytać wszystkie instrukcje i wskazówki dotyczące bezpieczeństwa i zapisać je do przyszłego odniesienia.
4. Połączenia elektryczne: Upewnij się, że wszystkie połączenia elektryczne są zgodne z lokalnymi i krajowymi przepisami.
5. Okablowanie elektryczne: Jeśli nie masz doświadczenia w okablowaniu elektrycznym, najlepiej jest zatrudnić wykwalifikowanego elektryka.
6. Pozycja wentylatora: Wybierz pozycję wentylatora, aby pozostawić wystarczająco dużo miejsca, aby mógł się swobodnie obracać. Powinien być co najmniej 2,3 metry powyżej ziemi do góry ostrzy i co najmniej 75 centymetry od ścian lub innych pionowych konstrukcji.
7. Wsparcie sufitu: Upewnij się, że skrzynka dystrybucyjna i belka podpory sufitu są bezpiecznie zainstalowane i mogą wytrzymać ciężar wentylatora.
8. Weryfikacja po instalacji: Po zainstalowaniu wentylatora sprawdź, czy wszystkie połączenia są bezpieczne.
9. Podłączenie elektryczne: Po podłączeniu przewodów należy pchnąć złącza w górę i w dół.
10. Przełącznik zmiennej prędkości: Nie używaj wentylatora razem z przełącznikiem zmiennej prędkości, aby uniknąć ryzyka porażenia elektrycznego lub pożaru.
11. Odwrócenie wentylatora: Nie zmieniaj kierunku wentylatora, dopóki nie dojdzie do całkowitego zatrzymania. Nie wkładaj przedmiotów, gdy ostrza się poruszają.
12. Unikaj gięcia wsporników ostrza: Podczas montażu lub po instalacji nie zginaj wsporników ostrza, aby zapobiec obrażeniom ciała.
13. Unikaj blokowania wentylatora: Kiedy wentylator działa, nie wprowadzaj obiektów do jego trajektorii.
14. Bezpieczna obsługa i czyszczenie: Należy uważać podczas obsługi lub czyszczenia wentylatora, aby uniknąć obrażeń osobistych lub uszkodzeń wentylatora i innych przedmiotów.
15. Prawidłowe czyszczenie: do czyszczenia łopatek wentylatora lub wentylatora użyj suchej lub lekko wilgotnej szmatki. Unikać stosowania wody z detergentem.

Uwaga: Niniejsze instrukcje bezpieczeństwa nie obejmują wszystkich możliwych sytuacji. Podczas instalacji i obsługi wentylatora należy zachować zdrowy rozsądek i zachować ostrożność.

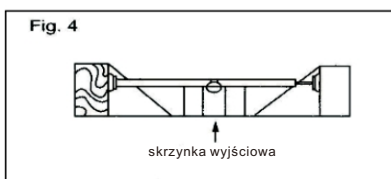
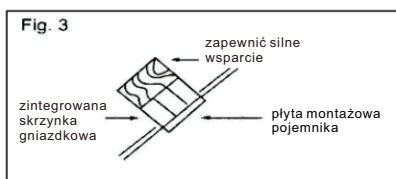
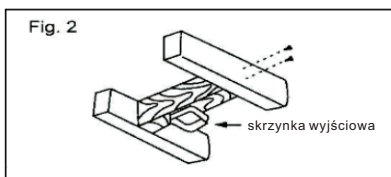
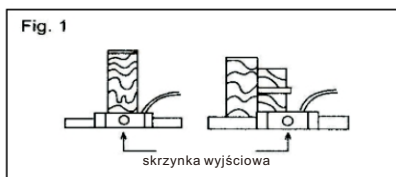


1. Otwórz opakowanie wentylatora i sprawdź zawartość. Usuń wszystkie części i osprzęt. Nie kładź obudowy silnika na boku, obudowa dekoracyjna może się przesunąć.
2. Sprawdź wszystkie części. Powinny spełniać następujące warunki:
 1. wsparcie
 2. Wsporniki montażowe
 3. dach
 4. Osłona jarzma
 5. Obudowa silnika i wentylatora
 6. Zestaw oświetleniowy
 7. cień
 8. Liść wachlarzowy
 9. Pakiet śrubowy
- A) Elementy wspornika montażowego (nakrętka kablowa, gumowa uszczelka)
- B) Elementy mocujące ramię ostrza
10. pilot zdalnego sterowania



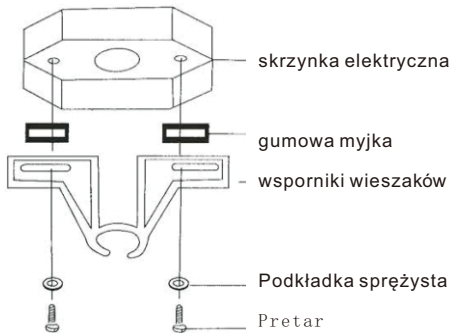
SKRZYŃKA ZASILANIA

1. Jeżeli posiadasz skrzynkę rozdzielczą, pamiętaj o wyraźnym oznaczeniu jej jako „dotyczy obsługi wentylatorów”. Jeśli nie, oznacz go jako „przyjazny dla fanów”. Należy go wymienić na zatwierdzony.
2. Zamocuj skrzynkę rozdzielczą bezpośrednio na budynku (lub upewnij się, że istniejąca skrzynka rozdzielcza jest zamocowana). Używaj odpowiednich elementów złącznych i materiałów konstrukcyjnych. Drewniane legary i skrzynki wylotowe muszą wytrzymać co najmniej 50 funtów.
3. Rysunki 1, 2 i 3 przedstawiają przykłady różnych sposobów instalowania gniazd w różnych sytuacjach. W przypadku dachu skośnego może być wymagana dłuższa belka dolna, aby zachować odpowiedni prześwit skrzydła.
4. Do zawieszenia wentylatora tam, gdzie nie ma belki stropowej, może być konieczne użycie prętów podporowych zawieszenia (Fiaura 4)



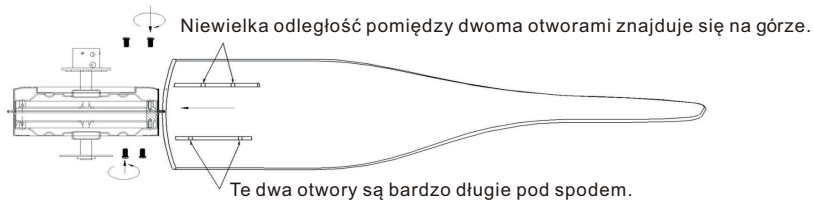
Całe okablowanie musi być zgodne z krajowymi i lokalnymi przepisami elektrycznymi, a wentylator sufitowy musi być uziemiony, aby zapobiec porażeniu prądem. Przymocuj wspornik wieszaka do skrzynki przyłączeniowej za pomocą śrub i podkładek sprężystych dostarczonych wraz ze skrzynką przyłączeniową (Rysunek 5). Zamontuj kwadratową gumową podkładkę pomiędzy wspornikiem a skrzynką wylotową, aby zmniejszyć wibracje powierzchni metal-metal.

Fig. 5



Ostrzeżenie: Aby uniknąć porażenia prądem elektrycznym, przed okablowaniem należy wyłączyć wentylator na płycie głównej.

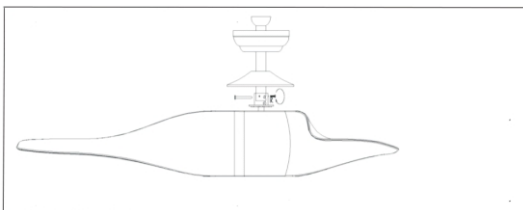
ZAMONTUJ OSTRZE



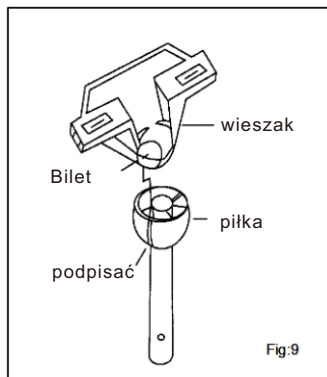
Włóż łopatki wentylatora do głównej płyty montażowej i zablokuj wentylator w górę i w dół za pomocą 4 śrub.

ZAMOCUJ OKAP I WYSIĘGNIK DO WENTYLATORA

1. Przesuń maskę i osłonę samochodu kołnierza na dolnym pręcie. Przelóż przewód zasilający wentylatora przez kołnierza, osłonę daszka i poprzeczkę. Uważaj, aby nie ciągnąć za przewód zasilający. Jakikolwiek nieprawidłowy nacisk na te kable może spowodować uszkodzenie i luźne połączenia. Włóż dolny pręt do kołnierza dolnego pręta. Obracaj, aż otwory będą pasować. Należy uważać, aby nie uszkodzić okablowania. Włóż końki złącza do otworów. Zabezpiecz sworzeń wkładając kołek ograniczający.
2. Dokręć śruby mocujące dolny drążek. Niektóre typy śrub ustalających mają nakrętkę zabezpieczającą. Upewnij się, że śruba ustalająca jest całkowicie oparta o dolny pręt. Nakrętkę zabezpieczającą należy dokręcić aż do zetknięcia się z łbem śruby ustalającej, a następnie dokręć śrubę ustalającą w momencie dokręcenia śruby ustalającej.
3. Opuść drążek, a następnie dokręć przeciwnakrętkę do jarzma złącza. Niektóre modele posiadają 2 śruby mocujące dolny drążek.



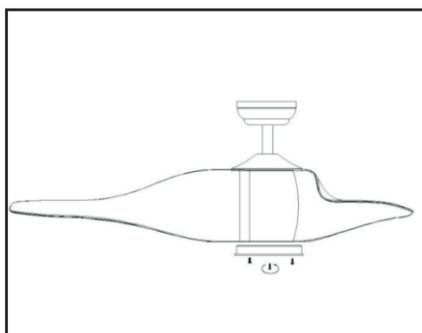
Ostrzeżenie: Nie przepychaj na siłę styków złącza przez dolny słupek. Używanie na siłę może spowodować uszkodzenie kabli wewnętrznych. Upewnij się, że zawleczka blokująca jest prawidłowo zatrzasknięta, aby zapobiec jej wypadnięciu.



Zamontuj kulkę w otworze wieszaka. Wypustkę znajdującą się po przeciwnej stronie otworu wieszaka należy wkręcić w otwór kulowy (Rysunek 9).

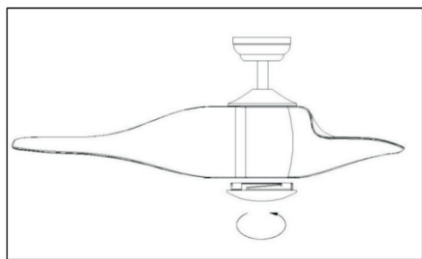
1. Wykonaj połączenia kablowe. (W przypadku pilota zdalnego sterowania patrz rozdział zatytułowany „Podłączenie elektryczne”).
2. Przesuń baldachim do góry i przymocuj go do wspornika zawieszenia za pomocą 2 lub 4 dostarczonych śrub.

Ostrzeżenie: Aby zapobiec przesunięciu silnika, należy poprowadzić wentylator przez dolny słupek.



ZAMONTUJ LAMPKĘ

1. Odkręć trzy śruby na płycie przyłączeniowej silnika i ostrożnie umieść wszystkie przewody na płycie przyłączeniowej. Zamontuj otwór K z tyłu lampy LED i dopasuj go do trzech śrub na płycie przyłączeniowej silnika, jak pokazano na rysunku. Następnie dokręć płytkę trzema śrubami z otworów na diody LED, upewniając się, że po dokręceniu zestaw oświetleniowy nie może się poruszyć.



2. Podłącz wtyczkę zestawu oświetleniowego do wentylatora.
3. Przykręć osłonę lampy do obudowy wentylatora. Upewnij się, że abażur jest mocny, ale nie za ciasny.

POŁĄCZENIA ELEKTRYCZNE

Uwaga: Jeśli chcesz użyć tego modelu do montażu pilota/sterownika ściennego, zapoznaj się z instrukcją pilota/sterownika ściennego.

1. Do górnej części lampy wentylatora podłączonych jest pięć przewodów:

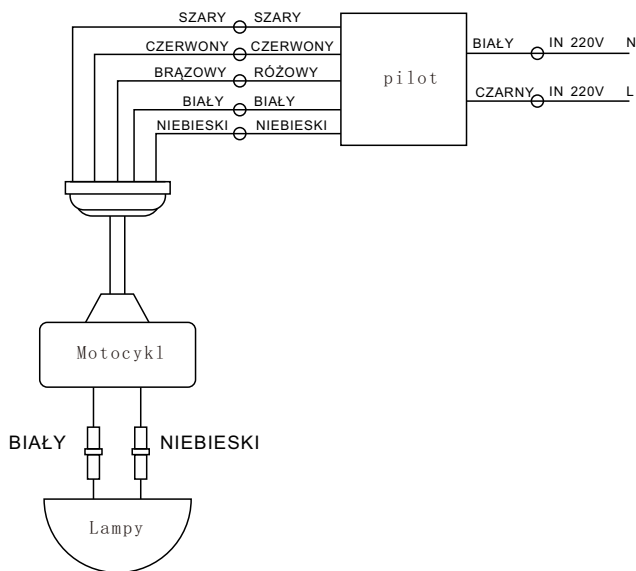
O. Biały przewód to uniwersalny przewód neutralny światła i wentylatora, który jest połączony z przewodem tego samego koloru na pilocie.

B. Niebieski przewód to „gorące” źródło zasilania światła i jest podłączony do przewodu tego samego koloru na pilocie.

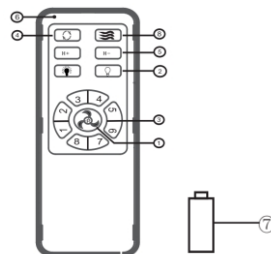
C. Przewód brązowy, szary i fuksjowy to „gorące” źródła zasilania wentylatora, które są podłączone do odpowiednich różowych, szarych i czerwonych przewodów pilota.

2. Na drugim końcu pilota znajdują się białe i czarne przewody, biały przewód to przewód neutralny, a czarny przewód to przewód pod napięciem, który jest podłączony do zewnętrznego źródła zasilania.

Sterowanie wentylatorami i oświetleniem Niezależny przełącznik



- ① Wyłącz wentylator
- ② Włącz/wyłącz światło
- ③ Prędkość wentylatora (1-8)
- ④ Kierunek wentylatora (przełącznik rewersyjny)
- ⑤ Sterowanie taktowaniem wentylatora
- ⑥ Wskaźnik LED
- ⑦ Kontroler wykorzystuje baterię AAA 1,5 V-LR03
- ⑧ Wentylator z naturalnym wiatrem

**Notatka:**

1. Aby sparować sterownik z odbiornikiem wentylatora należy w ciągu 5 sekund włączyć zasilanie i przytrzymać przycisk „Wentylator” na kontrolerze przez 5 sekund. Po usłyszeniu długiego sygnału dźwiękowego synchronizacja wentylatorów zakończy się pomyślnie.
2. Jeżeli pilot nie działa prawidłowo, sprawdź czy baterie mają właściwą polaryzację oraz czy są pełne czy puste.
3. Jeśli pilot nie może sterować odbiornikiem, sprawdź, czy w pobliżu znajdują się inne produkty z podobnym pilotem, ponieważ produkty zdalnego sterowania pracujące na tej samej częstotliwości mogą się wzajemnie zakłócać.
4. Słaba bateria będzie miała wpływ na czułość i odbiór sygnału czujnika (lampka kontrolna będzie migać jako ostrzeżenie, gdy napięcie baterii będzie niskie) i należy ją wymienić, jeśli jest niska.
5. Jeżeli kontroler nie będzie używany przez dłuższy czas, wyjmij baterię z kontrolera.
6. Maksymalna moc oświetlenia wynosi 200 W. Podłącz prawidłowo przewód uziemiający, aby zapobiec przyciemnianiu lub migotaniu światła.
7. Podczas instalowania wentylatora należy unikać dociskania innych przewodów na górze wentylatora, ponieważ może to spowodować uszkodzenie przewodów i spowodować zwarcie.



KONSERWACJA

1. Naturalny ruch wentylatora może poluzować niektóre połączenia. Kliknięcie lub grzechotanie oznacza, że śruba jest poluzowana. Dwa razy w roku sprawdzaj połączenia wsporników, wsporniki i osprzęt ostrza i w razie potrzeby dokręć wszystkie śruby. Upewnij się, że wszystkie śruby montażowe mocujące szybę do zestawu oświetleniowego są dobrze dokręcone. Do dokręcania śrub do szkła nie używaj śrubokrętów ani szczypiec.
2. Regularnie czyść wentylator. Używaj wyłącznie ściereczek lub szczotek. Metalowe wykończenie jest pokryte farbą antykorozyjną.
3. Nie ma potrzeby smarowania wentylatora. Trwale uszczelnione łożyska zapewniają wiele lat cichej i bezawaryjnej pracy.
4. Przed przystąpieniem do naprawy upewnij się, że główny bezpiecznik lub zasilanie na płycie drukowanej jest wyłączone.

ROZWIĄZYWANIE PROBLEMÓW

WENTYLATOR NIE URUCHAMIA SIĘ:

1. Sprawdź wszystkie bezpieczniki lub wyłączniki automatyczne. Wymień te, których brakuje.
2. Wyłącz zasilanie i sprawdź wszystkie połączenia kablowe z wentylatorem i obudową wewnętrzną.

WENTYLATOR WYDAJE HAŁASY:

1. W przypadku każdego średnio- lub wysokoobrotowego wentylatora zawsze potrzebne jest kilka dni „pracy”. Spróbuj uważnie nasłuchiwać z różnych stron (ostrza, silnika, zestawu oświetleniowego itp.), aby zdiagnozować dokładną lokalizację hałasu. Hałas wentylatora może pochodzić z zestawu oświetlenia.
2. Upewnij się, że wszystkie śruby na zespole wentylatora i zestawie oświetleniowym są prawidłowo dokręcone. Jeśli nie, wyciągnij i dokręć ponownie. Dokręcaj te śruby co najmniej raz w roku, ponieważ z czasem mogą się powoli poluzować i wydawać dźwięk kliknięcia.
3. Upewnij się, że zestaw oświetleniowy jest bezpiecznie przymocowany do wentylatora i dokręcaj wszystkie śruby do szkła wyłącznie ręcznie. Do dokręcania nie używaj szczypiec ani śrubokrętów.
4. Upewnij się, że wspornik montażowy jest bezpiecznie zainstalowany w skrzynce przyłączeniowej.
5. Upewnij się, że nakrętki przewodów na obudowie przełącznika lub pokrywie nie uderzają o siebie ani nie przyklejają się do ścianki obudowy. Jeśli to konieczne, owiń go taśmą elektryczną.
6. Używanie standardowych termostatów optycznych lub nieautoryzowanych urządzeń do sterowania ściennego zawsze będzie powodować zniekształcenia harmoniczne lub buczenie. Wiele silników wentylatorów nie może pracować cicho w przypadku półprzewodnikowych urządzeń sterujących. Jeśli wymagane jest ciche urządzenie do sterowania ściennego, należy używać wyłącznie zatwierdzonych urządzeń do sterowania ściennego.
7. Upewnij się, że baldachim nie dotyka dachu.
8. Upewnij się, że śruby mocujące uchwyt ostrza do silnika są dokręcone i zostały użyte podkładki zabezpieczające przeznaczone do tego celu.
9. Upewnij się, że wszystkie żarówki są dobrze dokręcone.

WENTYLATOR kręci się, ale nie przepuszcza powietrza:

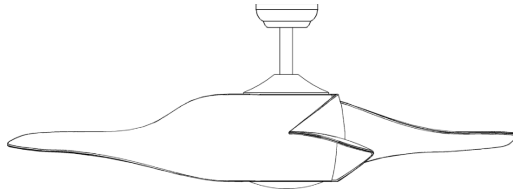
1. Wentylator może pracować w odwrotnym kierunku, czyli powietrze będzie skierowane do góry.
2. W pomieszczeniu mogą znajdować się przedmioty utrudniające cyrkulację powietrza.
3. Wentylator może być za mały w stosunku do wielkości pomieszczenia.

WENTYLATOR ZAWIERA:

1. Niewielkie wybojenie jest dopuszczalne i nie powinno być uznawane za wadę. Używanie dowolnego zestawu oświetleniowego, zwłaszcza dużego zestawu składającego się z 4 lub 5 lamp, zwykle powoduje pewne drgania.
2. Upewnij się, że wspornik montażowy jest bezpiecznie przymocowany do skrzynki przyłączeniowej/sufitu i w ogóle się nie porusza. W razie potrzeby dokręć śruby.
3. Upewnij się, że wszystkie śruby mocujące ostrze do ramienia ostrza i ramię ostrza do silnika są dokręcone. Upewnij się, że śruby na zestawie oświetlenia/szkła są dokręcone.
4. Niektóre ruchy wentylatora są normalne. Jednakże zamiana par sąsiadujących ze sobą ostrzy (obok siebie) może spowodować redystrybucję ciężaru i zapewnić płynniejszą pracę.
5. Jeśli dostarczony jest zestaw równoważący, użyj go w razie potrzeby.

WARNUNG

- Bitte befolgen Sie bei der Installation genau die Anweisungen. Eine unsachgemäße Installation des Ventilators kann zu Unfällen wie Stürzen und Stromschlägen führen.
- Der Anschluss dieses Ventilators muss über eine Trennvorrichtung zur festen Installation gemäß den Installationsvorschriften verfügen.
- Dieses Gerät kann von Kindern ab 8 Jahren und Personen mit eingeschränkten körperlichen, sensorischen oder geistigen Fähigkeiten oder mangelnder Erfahrung und Wissen verwendet werden, wenn sie eine entsprechende Aufsicht oder Schulung für die sichere Verwendung des Geräts erhalten haben und die damit verbundenen Gefahren verstehen. Kinder sollten nicht mit dem Gerät spielen. Reinigung und Benutzerwartung sollten nicht von Kindern ohne Aufsicht durchgeführt werden.
- Die Leuchten dürfen nicht mit Wärmedämmstoffen oder ähnlichen Materialien abgedeckt werden.
- Das Produkt verfügt über ein Schutzsystem gegen Spannung und/oder Strom. Falls das Produkt nicht funktioniert, überprüfen Sie bitte die Schutzkomponente und ersetzen Sie sie.
- Reinigen Sie die Leuchte mit einem leicht mit Seife angefeuchteten Tuch. Um Schäden an der Leuchte zu vermeiden, verwenden Sie keine Lösungsmittel oder sprühen Sie Insektizide auf die Leuchte.
- Recyceln Sie das Produkt gemäß der Richtlinie über Elektro- und Elektronik-Altgeräte.
- Die Lichtquelle dieser Leuchte ist nicht austauschbar: Wenn die Lichtquelle das Ende ihrer Nutzungsdauer erreicht, muss die gesamte Leuchte ausgetauscht werden.



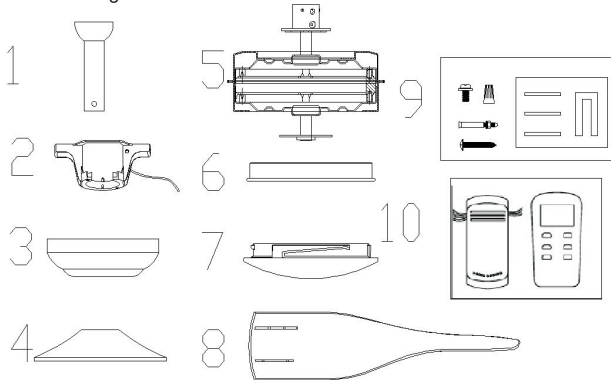
1. Elektrische Trennung: Bevor Sie den Ventilator installieren, deinstallieren oder reparieren, stellen Sie sicher, dass Sie den Hauptsicherungskasten oder die Leiterplatte schließen, um einen Stromschlag zu verhindern.
2. Ventilatornetzteil: Überprüfen Sie die Stromversorgung des Lüfters.
3. Wichtiger Hinweis: Bevor Sie beginnen, lesen Sie bitte sorgfältig alle Anweisungen und Sicherheitshinweise durch und speichern Sie sie für zukünftige Referenzen.
4. Elektrische Verbindungen: Stellen Sie sicher, dass alle elektrischen Verbindungen den lokalen und nationalen Vorschriften entsprechen.
5. Elektrische Verkabelung: Wenn Sie keine Erfahrung in der elektrischen Verkabelung haben, ist es am besten, einen qualifizierten Elektriker zu engagieren.
6. Lüfterposition: Wählen Sie die Position des Lüfters aus, um genügend Platz für es frei zu drehen. Es sollte mindestens 2,3 Meter über dem Boden bis zur Spitze der Klingen und mindestens 75 Zentimeter von Wänden oder anderen vertikalen Strukturen entfernt sein.
7. Deckenstütze: Stellen Sie sicher, dass der Verteilerkasten und der Deckenstützenstrahl sicher installiert sind und dem Gewicht des Lüfters standhalten können.
8. Überprüfen Sie nach der Installation des Lüfters, ob alle Verbindungen sicher sind.
9. Elektrische Verbindung: Nachdem Sie die Drähte angeschlossen haben, stellen Sie sicher, die Anschlüsse nach oben und unten zu schieben.
10. Schalter mit variabler Drehzahl: Verwenden Sie den Ventilator nicht zusammen mit dem Schalter mit variabler Drehzahl, um das Risiko eines elektrischen Schlags oder Brandes zu vermeiden.
11. Ventilatorumkehr: Ändern Sie die Richtung des Ventilators erst, wenn er vollständig gestoppt ist. Setzen Sie keine Gegenstände ein, wenn sich die Klingen bewegen.
12. Vermeiden Sie das Biegen von Klingenhaltern: Während der Montage oder nach der Installation biegen Sie Klingenhalter nicht, um Körperverletzungen zu vermeiden.
13. Vermeiden Sie das Blockieren des Lüfters: Wenn der Lüfter läuft, führen Sie keine Gegenstände in seine Flugbahn ein.
14. Sicherer Betrieb und Reinigung: Seien Sie vorsichtig, wenn Sie den Ventilator bedienen oder reinigen, um Körperverletzungen oder Schäden am Ventilator und anderen Gegenständen zu vermeiden.
15. Richtige Reinigung: Verwenden Sie ein trockenes oder leicht feuchtes Tuch, um den Ventilator oder die Lüfterblätter zu reinigen. Vermeiden Sie die Verwendung von Wasser mit Reinigungsmittel.

Hinweis: Diese Sicherheitshinweise decken nicht alle möglichen Situationen ab. Bei der Installation und dem Betrieb eines Lüfters ist der gesunde Menschenverstand zu beachten und Vorsicht walten zu lassen.



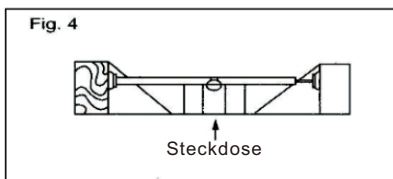
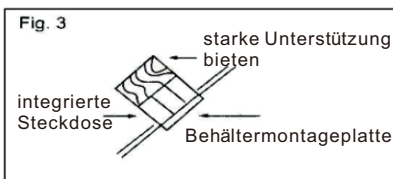
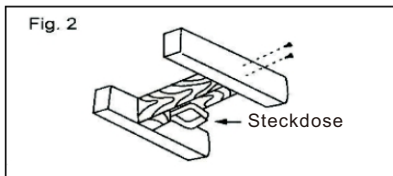
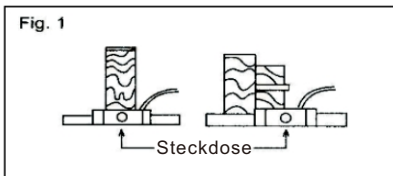
1. Öffnen Sie die Lüfterverpackung und überprüfen Sie den Inhalt. Entfernen Sie alle Teile und Hardware.
2. Legen Sie das Motorgehäuse nicht auf die Seite, das Ziergehäuse könnte sich verschieben.
2. Überprüfen Sie alle Teile. Es sollten folgende Bedingungen erfüllt sein:

1. Unterstützung
2. Montagehalterungen
3. Dach
4. Jochabdeckung
5. Motor- und Lüftergehäuse
6. Beleuchtungsset
7. Schatten
8. Fächerblatt
9. Schraubenpaket
- A) Hardware der Montagehalterung (Kabelmutter, Gummidichtung)
- B) Befestigungsteile für den Klingenarm
10. Fernbedienung



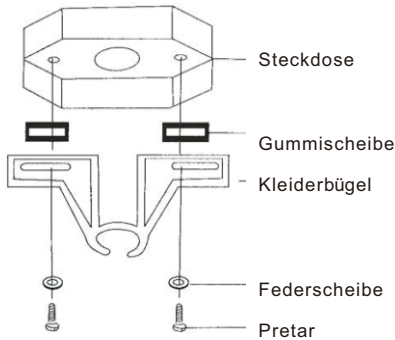
STECKDOSE

1. Wenn Sie bereits über einen Verteilerkasten verfügen, kennzeichnen Sie diesen deutlich als „zutreffend für die Lüfterunterstützung“. Wenn nicht, markieren Sie es als „fanfreundlich“. Es muss durch ein zugelassenes ersetzt werden.
2. Befestigen Sie den Verteilerkasten direkt am Gebäude (oder stellen Sie sicher, dass der vorhandene Verteilerkasten befestigt ist). Verwenden Sie geeignete Befestigungselemente und Baumaterialien. Holzbalken und Steckdosenkästen müssen mindestens 50 Pfund tragen können.
3. Die Abbildungen 1, 2 und 3 zeigen Beispiele für verschiedene Möglichkeiten, Steckdosen in verschiedenen Situationen zu installieren. Bei einem Schrägdach kann eine längere Fallschiene erforderlich sein, um den richtigen Flügelabstand zu gewährleisten.
4. Den Ventilator dort aufhängen, wo kein Deckenbalken vorhanden ist. Möglicherweise müssen Sie Stützstangen für die Aufhängung verwenden (Fiaura 4).



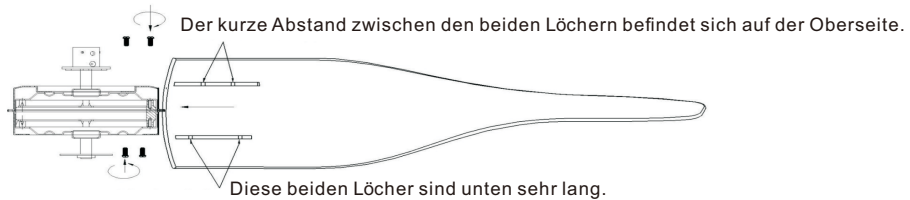
Die gesamte Verkabelung muss den nationalen und örtlichen Elektrovorschriften entsprechen und der Deckenventilator muss geerdet sein, um einen Stromschlag zu verhindern. Befestigen Sie die Aufhängung mit den mit der Anschlussdose gelieferten Schrauben und Federscheiben an der Anschlussdose (Abbildung 5). Installieren Sie eine quadratische Gummischeibe zwischen der Halterung und dem Anschlusskasten, um Vibrationen der Metalloberfläche zu reduzieren.

Fig. 5



Warnung: Um einen Stromschlag zu vermeiden, schalten Sie vor der Verkabelung unbedingt den Lüfter an der Hauptstromplatte aus.

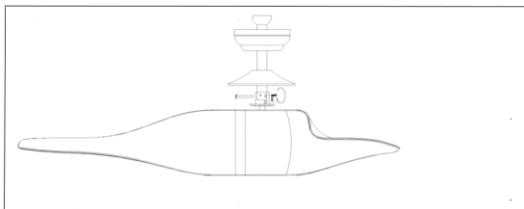
INSTALLIEREN SIE DIE KLINGE



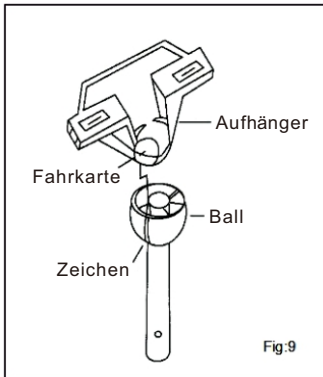
Setzen Sie die Lüfterflügel in die Hauptmontageplatte ein und befestigen Sie den Lüfter mit 4 Schrauben oben und unten.

Befestigen Sie die Haube und den Ausleger am Ventilator

1. Schieben Sie die Motorhaube und die Autoabdeckung auf Kragen am Unterrohr. Führen Sie das Netzkabel des Ventilators durch den Kragen, die Haubenabdeckung und die Fallstange. Achten Sie darauf, nicht am Netzkabel zu ziehen. Jeder übermäßige Druck auf diese Kabel kann zu Schäden und losen Verbindungen führen. Setzen Sie die Unterstange in den Unterstangenkragen ein. Drehen, bis die Löcher übereinstimmen. Achten Sie darauf, die Verkabelung nicht zu beschädigen. Stecken Sie die Steckerstifte in die Löcher. Sichern Sie den Stift, indem Sie den Anschlagstift einsetzen.
2. Ziehen Sie die Befestigungsschrauben der unteren Stange fest. Einige Arten von Stellschrauben verfügen über eine Kontermutter. Stellen Sie sicher, dass die Stellschraube vollständig an der unteren Stange anliegt. Die Sicherungsmutter sollte festgezogen werden, bis sie den Kopf der Stellschraube berührt, und dann wird die Stellschraube festgezogen, wenn die Stellschraube festgezogen wird.
3. Senken Sie die Stange ab und schließen Sie dann die Sicherungsmutter gegen das Verbindungsloch. Einige Modelle verfügen über 2 Befestigungsschrauben für die untere Stange.



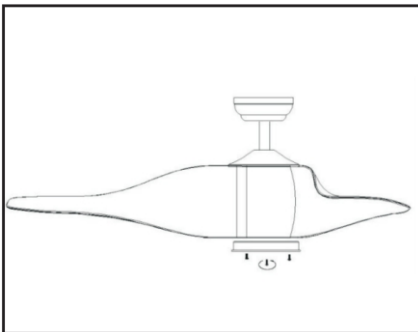
Warnung: Führen Sie die Anschlussstifte nicht mit Gewalt durch den unteren Pfosten. Bei gewaltsamer Anwendung können die internen Kabel beschädigt werden. Stellen Sie sicher, dass der Anschlagstift richtig eingerastet ist, um ein Herausfallen zu verhindern.



Installieren Sie die Kugel in der Öffnung des Kleiderbügels. Die Lasche auf der gegenüberliegenden Seite der Kleiderbügelöffnung sollte in den Kugelschlitz eingesetzt werden (Abbildung 9).

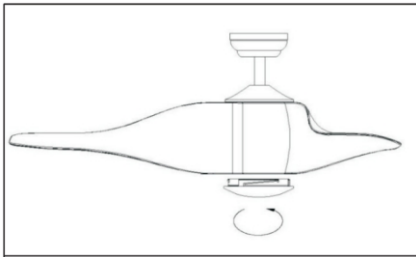
1. Stellen Sie die Kabelverbindungen her. (Informationen zur Fernbedienung finden Sie im Abschnitt „Elektrischer Anschluss“).
2. Schieben Sie den Baldachin nach oben und befestigen Sie ihn mit den 2 oder 4 mitgelieferten Schrauben an der Aufhängungshalterung.

Warnung: Um eine Verschiebung des Motors zu verhindern, fügen Sie den Lüfter durch den unteren Pfosten.



LICHTKASTEN INSTALLIEREN

1. Lösen Sie die drei Schrauben an der Motoranschlussplatte und legen Sie alle Drähte vorsichtig auf die Anschlussplatte. Montieren Sie das K-Loch auf der Rückseite der LED-Leuchte und richten Sie es an den drei Schrauben an der Motoranschlussplatte aus, wie im Bild gezeigt. Ziehen Sie dann die Platte mit drei Schrauben an den LED-Löchern fest und achten Sie darauf, dass sich das Beleuchtungsset nach dem Festziehen nicht bewegen kann.

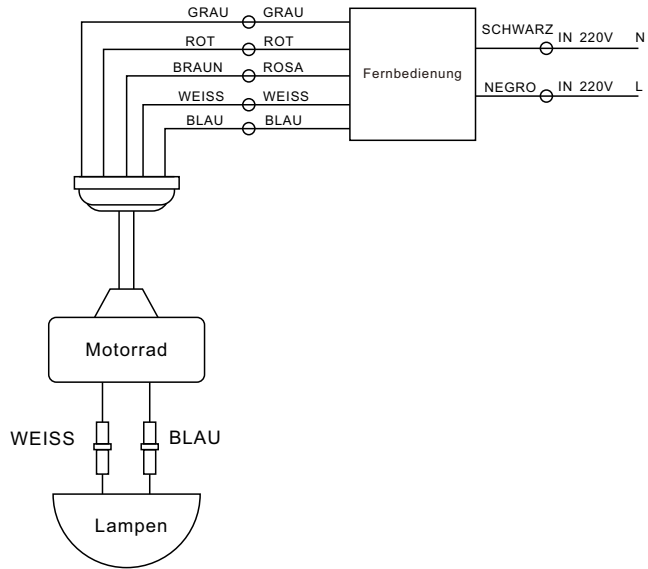


1. Schließen Sie den Stecker des Beleuchtungssets an den Lüfter an.
2. Schrauben Sie die Lampenabdeckung auf das Lüftergehäuse. Stellen Sie sicher, dass der Lampenschirm fest, aber nicht zu fest sitzt.

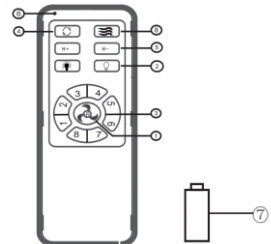
ELEKTRISCHE ANSCHLÜSSE

Hinweis: Wenn Sie dieses Modell zur Installation der Fernbedienung/Wandsteuerung verwenden möchten, lesen Sie bitte das Handbuch der Fernbedienung/Wandsteuerung.

1. An der Oberseite der Lüfterlampe sind fünf Drähte angeschlossen:
 - A. Das weiße Kabel ist das universelle Neutralkabel des Lichts und des Ventilators, das mit dem gleichfarbigen Kabel auf der Fernbedienung verbunden ist.
 - B. Das blaue Kabel ist die „heiße“ Lichtstromversorgung und ist mit dem gleichfarbigen Kabel der Fernbedienung verbunden.
 - C. Das braune Kabel, das graue Kabel und das fuchsiarfbene Kabel sind die „heißen“ Stromquellen des Ventilators, die mit den entsprechenden rosa, grauen und roten Kabeln der Fernbedienung verbunden sind.
2. Am anderen Ende der Fernbedienung befinden sich weiße und schwarze Drähte. Der weiße Draht ist der Neutralleiter und der schwarze Draht ist der stromführende Draht, der an die externe Stromversorgung angeschlossen ist.

Steuerung von Lüftern und Lichtern. Unabhängiger Schalter

- ① Schalten Sie den Lüfter aus
- ② Schalten Sie das Licht ein/aus
- ③ Lüftergeschwindigkeit (1-8)
- ④ Lüfterrichtung (Umkehrschalter)
- ⑤ Fan-Timing-Steuerung
- ⑥ LED-Anzeige
- ⑦ Der Controller verwendet eine 1,5 V-LR03 AAA-Batterie
- ⑧ Lüfter mit natürlichem Wind

**Notiz:**

1. Um den Controller mit dem Lüfterempfänger zu koppeln, schalten Sie den Strom innerhalb von 5 Sekunden ein und drücken Sie 5 Sekunden lang die „Fan“-Taste am Controller. Nachdem Sie einen langen „Piepton“ gehört haben, ist die Lüftersynchronisierung erfolgreich.
2. Wenn die Fernbedienung nicht richtig funktioniert, überprüfen Sie, ob die Batterien die richtige Polarität haben und ob sie voll oder leer sind.
3. Wenn die Fernbedienung den Receiver nicht steuern kann, prüfen Sie bitte, ob sich andere Fernbedienungsprodukte mit derselben Frequenz in der Nähe befinden, da Fernbedienungsprodukte mit derselben Frequenz sich gegenseitig stören können.
4. Eine schwache Batterie beeinträchtigt die Empfindlichkeit und den Signalempfang des Sensors (die Kontrollleuchte blinkt als Warnung, wenn die Batteriespannung niedrig ist) und sollte ersetzt werden, wenn sie niedrig ist.
5. Wenn der Controller längere Zeit nicht verwendet wird, entfernen Sie die Batterie aus dem Controller.
6. Die maximale Lichtleistung beträgt 200 W. Bitte schließen Sie das Erdungskabel richtig an, um ein Dimmen oder Flackern der Leuchte zu verhindern.
7. Vermeiden Sie bei der Installation des Lüfters, andere Kabel auf der Oberseite des Lüfters zu drücken, da dies die Kabel beschädigen und einen Kurzschluss verursachen kann.



WARTUNG

1. Durch die natürliche Bewegung des Lüfters können sich einige Verbindungen lösen. Ein Klick- oder Klappergeräusch weist darauf hin, dass die Schraube locker ist. Überprüfen Sie die Stützverbindungen, Halterungen und Klingenbeschläge zweimal im Jahr und ziehen Sie bei Bedarf alle Schrauben nach. Stellen Sie sicher, dass alle Montageschrauben, mit denen das Glas am Beleuchtungssatz befestigt ist, handfest angezogen sind. Verwenden Sie zum Festziehen von Glasschrauben keinen Schraubendreher oder eine Zange.
2. Reinigen Sie den Ventilator regelmäßig. Verwenden Sie nur Tücher oder Bürsten. Die metallische Oberfläche ist mit Rostschutzfarbe beschichtet.
3. Der Lüfter muss nicht geschmiert werden. Seine dauerhaft abgedichteten Lager sorgen für einen langjährigen, geräuscharmen und störungsfreien Betrieb.
4. Bevor Sie Reparaturen durchführen, stellen Sie sicher, dass die Hauptsicherung oder Stromversorgung auf der Platine ausgeschaltet ist.

FEHLERBEHEBUNG

DER LÜFTER STARTET NICHT:

1. Überprüfen Sie alle Sicherungen oder Schutzschalter. Ersetzen Sie alle fehlenden Teile.
2. Schalten Sie den Strom aus und überprüfen Sie alle Kabelverbindungen mit dem Lüfter und dem Innengehäuse.

DER LÜFTER MACHT LÄRM:

Für jeden Lüfter mit mittlerer oder hoher Geschwindigkeit sind immer ein paar Tage „Laufen“ erforderlich. Versuchen Sie, von verschiedenen Seiten (Klinge, Motor, Beleuchtungssatz usw.) aufmerksam zuzuhören, um den genauen Ort des Geräusches zu bestimmen. Das Lüftergeräusch kann vom Bausatz herrühren der Beleuchtung.

Stellen Sie sicher, dass alle Schrauben an der Lüfterbaugruppe und dem Beleuchtungssatz richtig festgezogen sind. Wenn nicht, ziehen Sie es heraus und ziehen Sie es wieder fest. Ziehen Sie diese Schrauben mindestens einmal im Jahr fest, da sie sich mit der Zeit langsam lösen und ein Klickgeräusch erzeugen können.

Stellen Sie sicher, dass das Beleuchtungsset sicher am Lüfter befestigt ist und ziehen Sie alle Glasschrauben nur von Hand fest. Zum Festziehen keine Zangen oder Schraubendreher verwenden.

Stellen Sie sicher, dass die Montagehalterung sicher im Anschlusskasten installiert ist.

Stellen Sie sicher, dass die Kabelmuttern am Schaltergehäuse oder an der Abdeckung nicht aneinander stoßen oder an der Gehäusewand kleben bleiben. Bei Bedarf mit Isolierband umwickeln.

Die Verwendung standardmäßiger optischer Thermostate oder nicht autorisierter Wandsteuerungsgeräte führt immer zu harmonischen Verzerrungen oder Brummen. Viele Lüftermotoren können mit elektronischen Regelgeräten nicht geräuschlos betrieben werden. Wenn ein geräuschloses Wandsteuerungsgerät erforderlich ist, verwenden Sie nur zugelassene Wandsteuerungsgeräte.

Stellen Sie sicher, dass die Überdachung das Dach nicht berührt.

Stellen Sie sicher, dass die Schrauben, mit denen der Messerhalter am Motor befestigt ist, fest angezogen sind und dass die dafür vorgesehenen Sicherungsscheiben verwendet wurden.

Stellen Sie sicher, dass alle Glühlampen fest sitzen.

Der Lüfter dreht sich, bewegt aber keine Luft:

1. Der Ventilator kann in umgekehrter Richtung arbeiten, sodass die Luft nach oben strömt.
2. Im Raum können sich Gegenstände befinden, die die Luftzirkulation behindern.
3. Möglicherweise ist der Ventilator für die Raumgröße zu klein.

DER LÜFTER FEHLT:

1. Eine geringfügige Knickung gilt als akzeptabel und sollte nicht als Mangel betrachtet werden. Die Verwendung eines Beleuchtungssets, insbesondere eines großen 4- oder 5-Licht-Sets, führt normalerweise zu Erschütterungen.
2. Stellen Sie sicher, dass die Montagehalterung sicher an der Anschlussdose/Decke befestigt ist und sich überhaupt nicht bewegt. Ziehen Sie ggf. die Schrauben fest.
3. Stellen Sie sicher, dass alle Schrauben, mit denen die Klinge am Klingenarm und der Klingenarm am Motor befestigt ist, fest angezogen sind. Stellen Sie sicher, dass die Schrauben am Beleuchtungs-/Glassatz fest angezogen sind.
4. Eine gewisse Lüfterbewegung ist normal. Der Austausch benachbarter Messerpaare (nebeneinander) kann jedoch zu einer Gewichtsverteilung und einem reibungsloseren Betrieb führen.
5. Wenn ein Balance-Kit mitgeliefert wird, verwenden Sie es nach Bedarf.